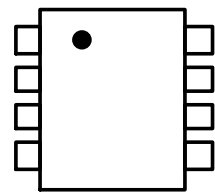


SM16511BK

- ◆
- ◆
- ◆
- ◆
- ◆
- ◆ 兼
- ◆
- ◆ 关
- ◆
- ◆ 兼
- ◆
- ◆

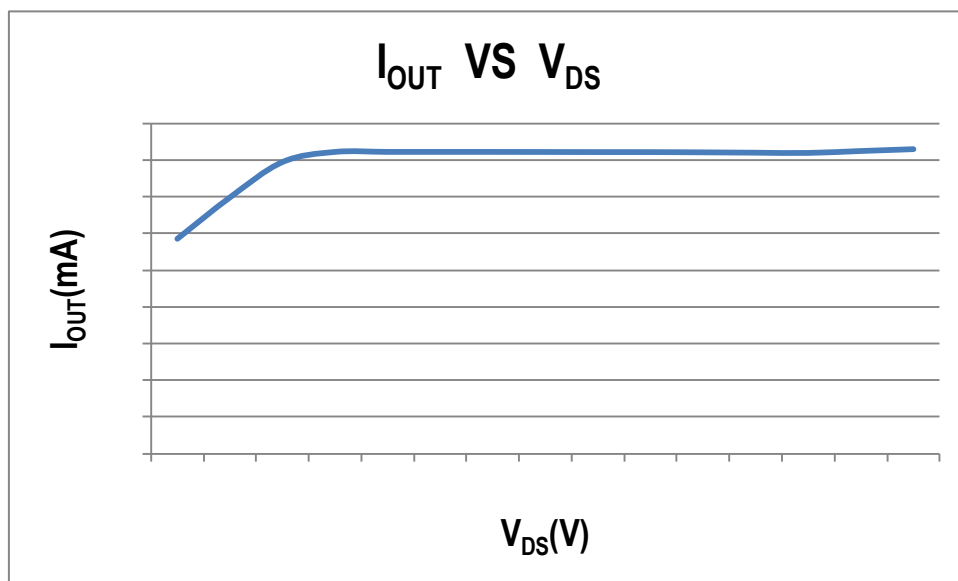
- ◆ 兼
- ◆
- ◆
- ◆

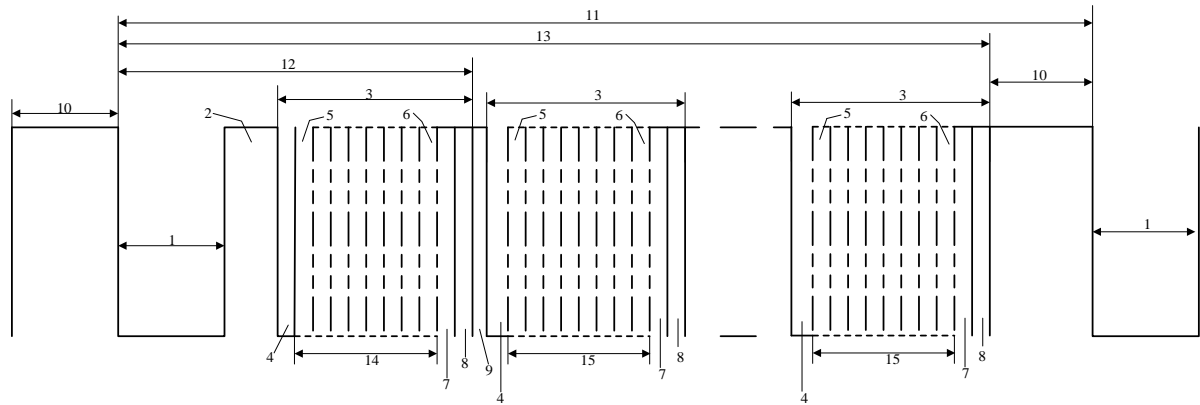
上
一
关
兼
兼
一
兼



		兼
		兼

体			
体			



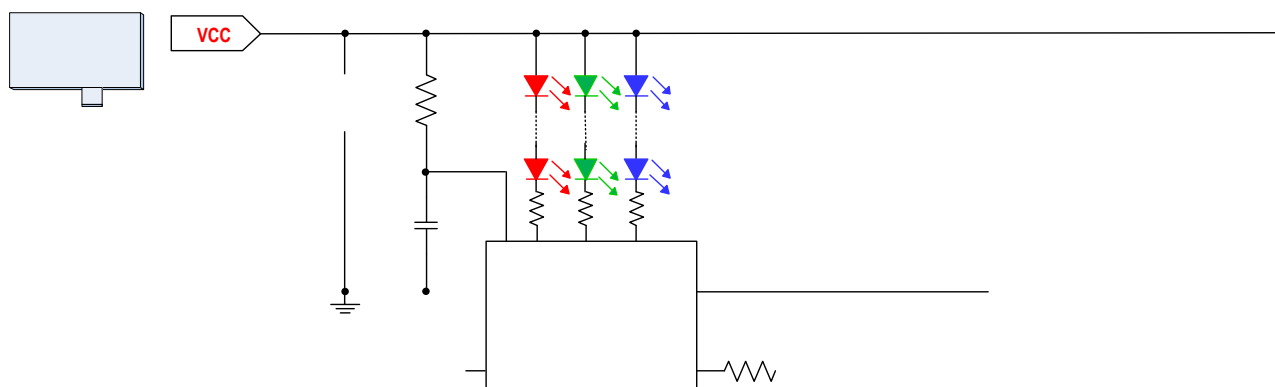


Designation	Description	Min	Typical	Max	Unit

关

关

体



体 兼 体 兼 体
 体 两 兼 体 兼 体
 体

VCC(V)							
R _D (Ω)							

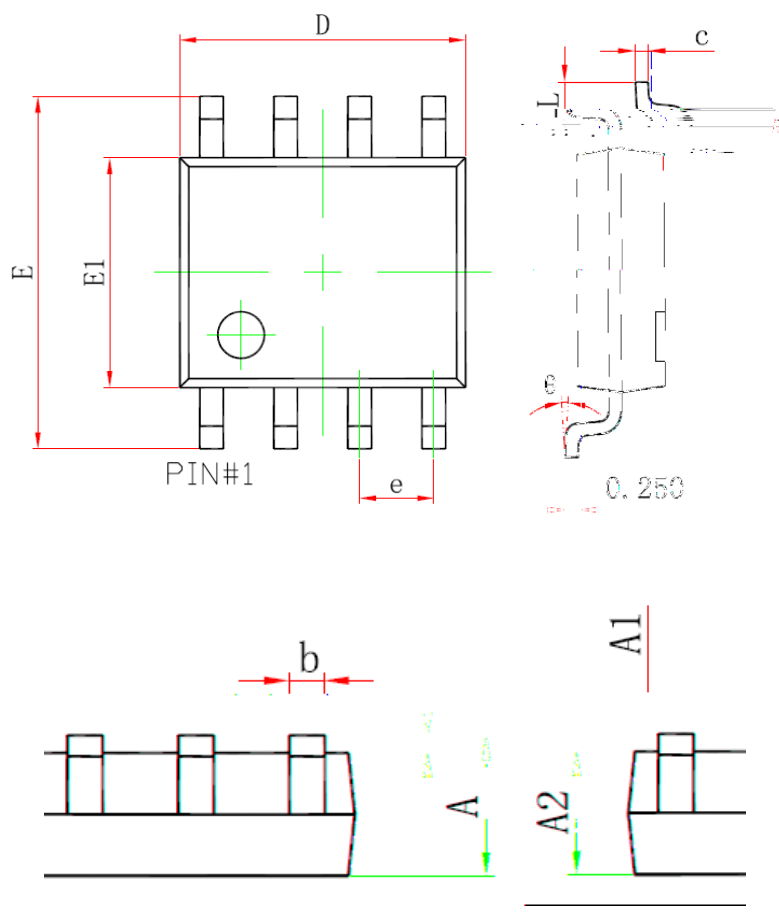
体

————— 两

两

两

VCC(V)	OUT LED	R _D (Ω)	C _D (nF)	R _{D1} (Ω)	R _{A1} (Ω)	R _{A0} (Ω)	R _R (Ω)	R _G (Ω)	R _B (Ω)



Symbol	Min(mm)	Max(mm)

业务电话：400-033-6518

注：如需最新资料或技术支持，请与我们联系