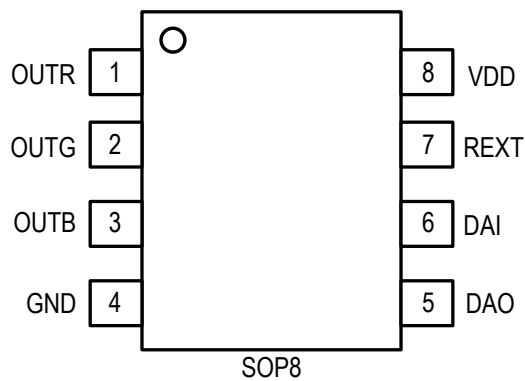


DMX512P-W

OUTR/G/B	18mA	60mA
OUTR/G/B	26V	
		5V~24V
SPWM		
DAI	DAO	/
		250kbps~750kbps
SPWM	256	
		DMX512(1990)
		DMX512
		SOP8
LED		
LED	/	

DMX512P-W LED
 DMX512(1990)
 18mA REXT
 SPWM



业务电话：400-033-6518

注：如需最新资料或技术支持，请与我们联系

OUTR/G/B		1~3	LED
GND		4	
DAO	/	5	/
DAI	/	6	/
REXT		7	REXT GND 18mA OTR/G/B
VDD		8	

DMX512P-W	SOP8	100 /	4000 /	13

业务电话：400-033-6518

注：如需最新资料或技术支持，请与我们联系

Ta = 25

	VDD	-0.5—+5.5	V
OUTR/G/B	BV _{OUT}	25	V
	V _{I1}	-0.5—VDD+0.5	V
OUT R/G/B	I _{OUT_MAX}	60	mA
	PD	<250	mW
	T _{OPT}	-40—+85	
	T _{STG}	-65—+150	

VDD=5.0V Ta = 25

	VDD	VDD	VIN	4	—	24	V
OUTR/G/B	I _{OUT}	VDD = 5.0V		18	—	60	mA
		VDD = 3.5V		18	—	45	mA
REXT	V _{REXT}	VDD=5.0V DAI VDD REXT OUTR/G/B DAO		—	1.20	—	V
DAI	V _{IH}	VDD = 5.0V		3.0	—	—	V
	V _{IL}	VDD = 5.0V		—	—	1.6	V
DAO	I _{OH}	DAO		—	-60	—	mA
	I _{OL}	DAO		—	65	—	mA
	I _{DD1}	REXT OUT R/G/B		—	2.2	—	mA
	I _{DD2}	REXT = 2KΩ OUT R/G/B		—	3.5	—	mA
OUTR/G/B	I _{leak}	OUT R/G/B VDS=26V		—	—	1	uA

业务电话：400-033-6518

注：如需最新资料或技术支持，请与我们联系

REXT

OUTR/G/B

18mA

18mA~60mA

= + —

REXT

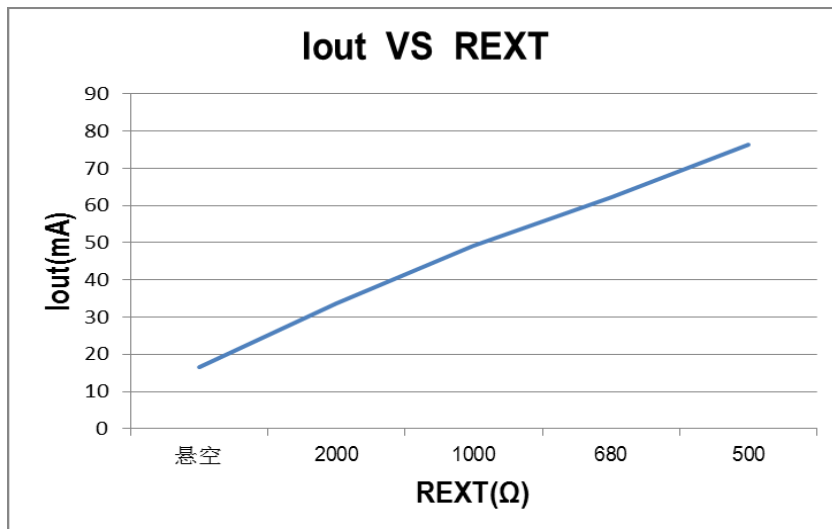
18mA

36mA, R_{EXT}

2K

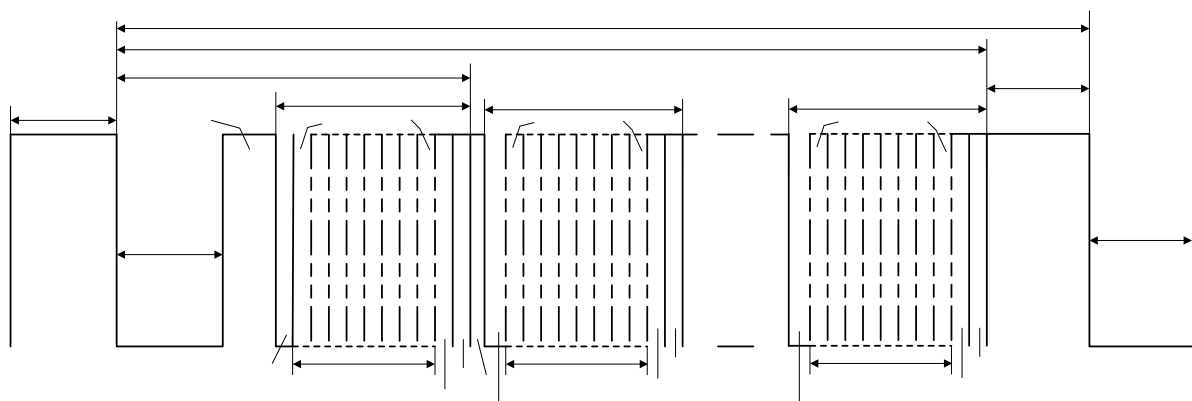
I_{out}

R_{EXT}



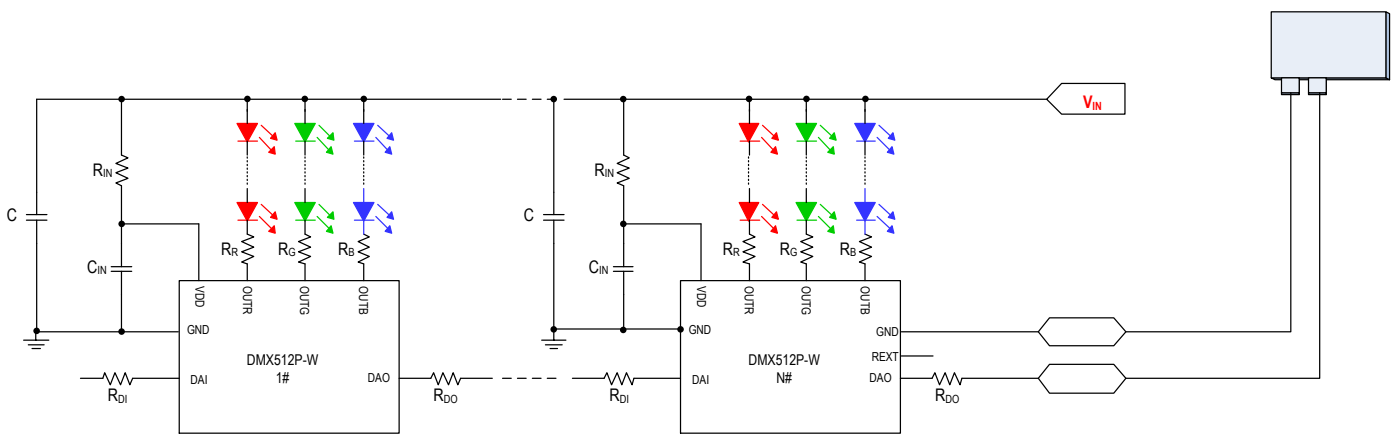
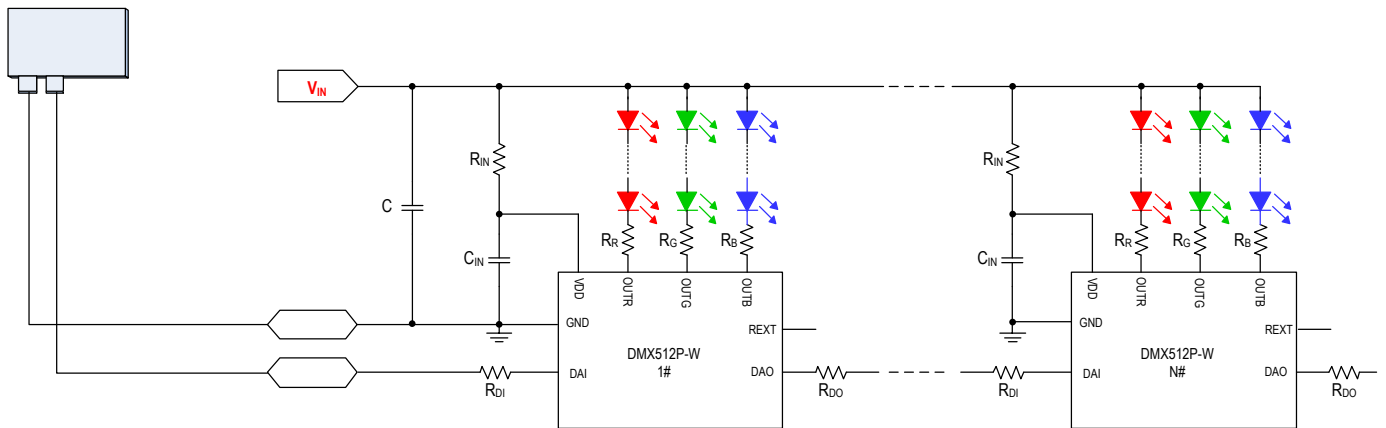
业务电话：400-033-6518

注：如需最新资料或技术支持，请与我们联系



业务电话：400-033-6518

注：如需最新资料或技术支持，请与我们联系



DMX512P-W

V_{IN}

R_{IN}

V_{DD}

C_{IN}

R/G/B LED

R_R R_G R_B

R_{DI}

R_{DO}

1 V_{IN}

R_{IN}

$$V_{DD} = V_{IN} - (I_{DD} + I_{IN}) * R_{IN}$$

I_{IN}

I_{DD}

R_{IN}

V_{DD} > 3.5V R_{IN}

R_{IN}

V_{IN}

R_{IN}

V _{IN}	V	5V	6V	9V	12V	15V	18V	24V
R _{IN}	Ω	33	100	470	1K	1.5K	2K	3K

2 C

0.1uF-10uF

3 C_{IN}

V_{DD}

C_{IN}

100nF

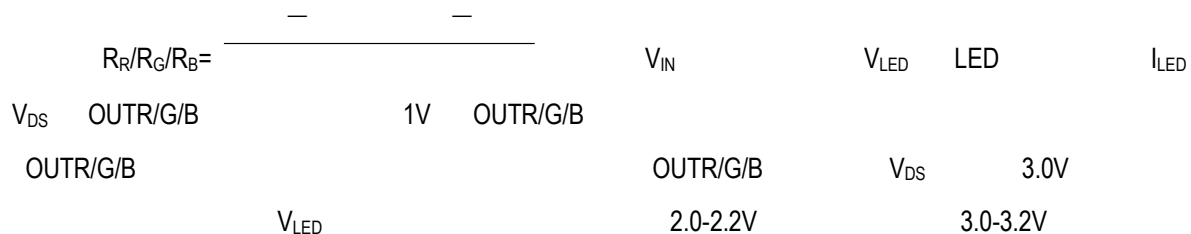
业务电话：400-033-6518

注：如需最新资料或技术支持，请与我们联系

4 R_{DI} /

5 R_{DO} /

6 R_R R_G R_B OUTR/G/B OUTR/G/B



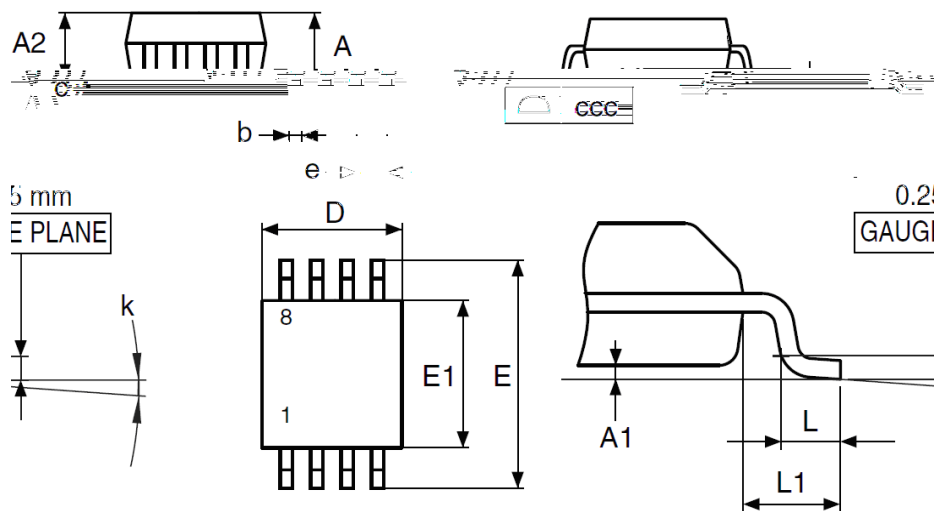
3.0-3.2V

V _{IN}	OUTR/G/B LED	R _{IN} (Ω)	C _{IN} nF	R _{DI} (Ω)	R _{DO} (Ω)	R _R (Ω)	R _G (Ω)	R _B (Ω)
5V	1	33	100					
12V	3	1K	100	150	150	150		
24V	6	3K	100	300	300	510	150	150

业务电话：400-033-6518

注：如需最新资料或技术支持，请与我们联系

SOP8



DIMENSIONS						
REF.	mm			inch		
	MIN.	TYP.	MAX.	MIN.	TYP.	MAX.
A			1.75			0.0689
A1	0.1		0.25	0.0039		0.0098
A2	1.25			0.0492		
b	0.28		0.48	0.011		0.0189

业务电话：400-033-6518

注：如需最新资料或技术支持，请与我们联系