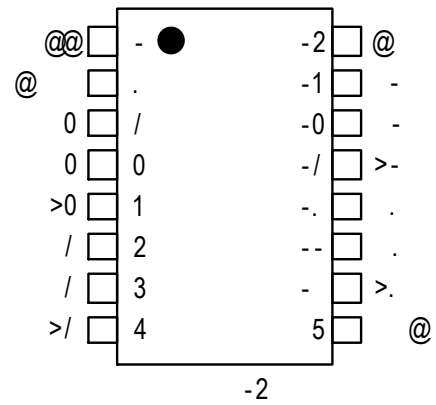
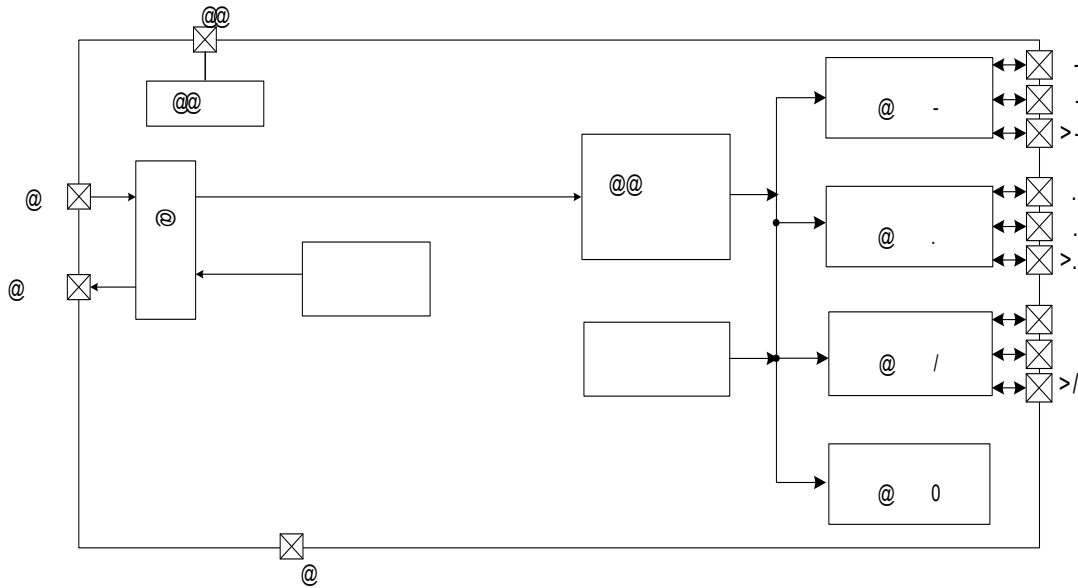


-23-. @ 功
 -. + + @ -3 =





-23-

	各	
-	@@	
.	@	
/+2+ +1	0 -	功
0+3+ -+0	0 -	功
1+4+ +/	>0 >-	功
5	@	
-2	@	

	寸			
-23-	-2	- +	0 +	-/

业务电话：400-033-6518

注：如需最新资料或技术支持，请与我们联系

).

=9.1

@@	体) 0 10	
) 0 @@ 0	
>	- 0+ - 0+ - 0	/	
	- 0+ - 0+ - 0	-4	=
=	.	5	+
@	/	5	
	体)0 -1	
)11 -1	
@	>	.	

体

体

. = =9.1 @ @- / 准将 = = @9 =) =% =

体

@@1 =9.1

			将			
@@		9-. @@ @-	0 4	1.	1 0	
@@		@@0 1)	/)	=
		@	3 @@))	
		@))	/ @@	
	@	@ - @))05)	=
	@	@ @@)	11)	=
@	+ +>	9-3 =)	3)	
□ @	+ +>	9-3 = @ 9- 1)	1)	□
□ @@		9-3 = @@0 11)	/)	□
□ =		9-3 = =9)0 41)	/)	□
	+ +>	@ 9. 2))	-	=

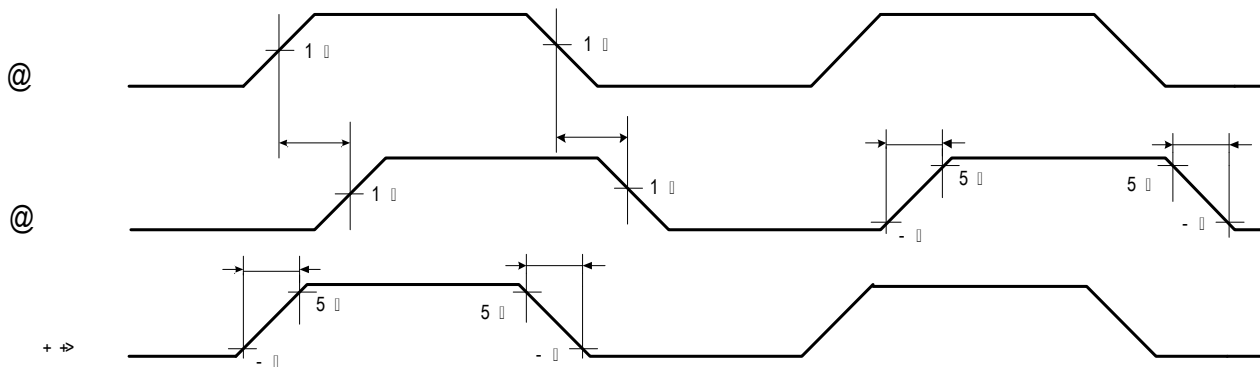
0 体 体 下

1 将

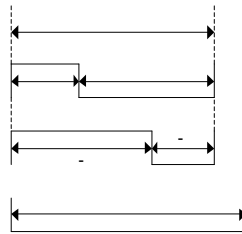
@@1 =9.1

			将			
	+ →	9-3 = + → .)	-.)	
		@ /)	5.)	
	2	@ @)	-)	
	@	@ /)	11)	
	3)	1)	
	+ →	9-3 = + → .)	3)	
	4	@@ -1)	..)	

2 3 4



-23- 功



-23-

		将			
		-))	
		.	/	0	
		4	5)	
-	-	4	5	-	
-	-	.	/)	
		.))	

5

将

52

52

52

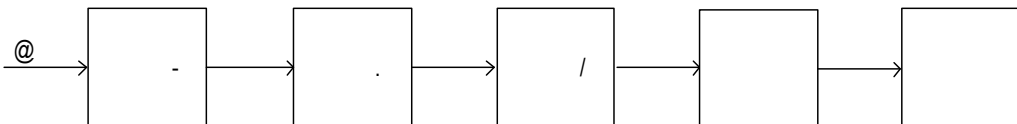
52

+ ⇨ - + ⇨ 0

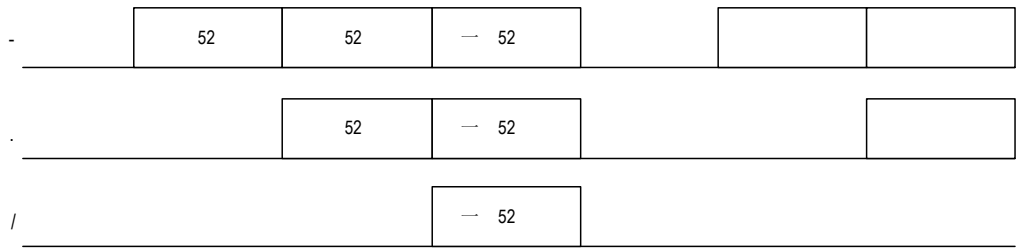
-3	-2	-1	-0	-/	-.	-.	-.	-.	-3	-2	-1	-0	-/	-.	-.	-.	-.	>-3	>-2	>-1	>-0	>-/	>-.	>-.	>-.
----	----	----	----	----	----	----	----	----	----	----	----	----	----	----	----	----	----	-----	-----	-----	-----	-----	-----	-----	-----

> 51

0 ₃	0 ₂	0 ₁	0 ₀	0 _/	0.	0.	0.	0.	0 ₃	0 ₂	0 ₁	0 ₀	0 _/	0.	0.	0.	0.	>0 ₃	>0 ₂	>0 ₁	>0 ₀	>0 _/	>0.	>0.	>0.
----------------	----------------	----------------	----------------	----------------	----	----	----	----	----------------	----------------	----------------	----------------	----------------	----	----	----	----	-----------------	-----------------	-----------------	-----------------	-----------------	-----	-----	-----



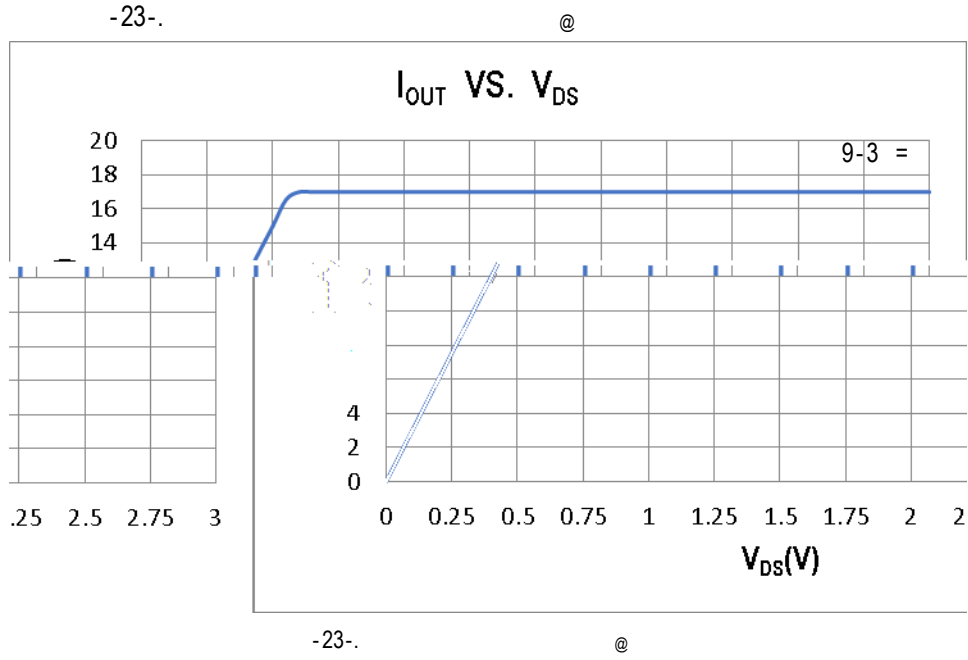
/

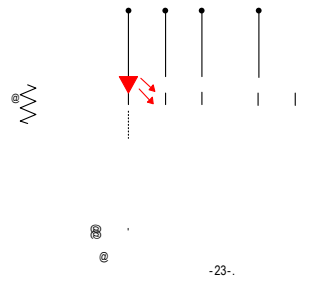
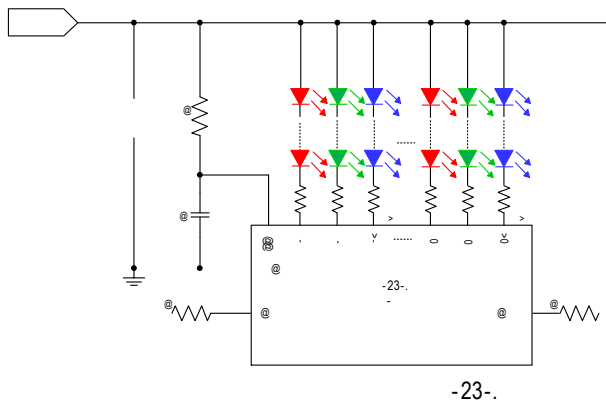


业务电话：400-033-6518

注：如需最新资料或技术支持，请与我们联系

)1)





-23-

@ - 0+ - 0+ - 0 @

> @

@

@

@

@ @@

体

9

@@

@

@@:0

@

体

@

将

体

@

@

%	1	2	5	-.	-1	-4	.0
@ %	//	-	03	-	-1	.	/

准将 功

/ @

@@

体 @ 反

0 = @

@

1 > - 0+ - 0+ - 0

准将 - 0+ - 0+ - 0

Ω 9 —————

@ @

@ + →

@ 反

@

. . .

/ /.

反

%	@	@ %	@ %	@ %	@ %	%	%	> %
1	-	//	-			//		
-.	/	-	-	1-	-1	-4	1-	1-
.0	2	/	-	-	/	12	-4	-4

业务电话：400-033-6518

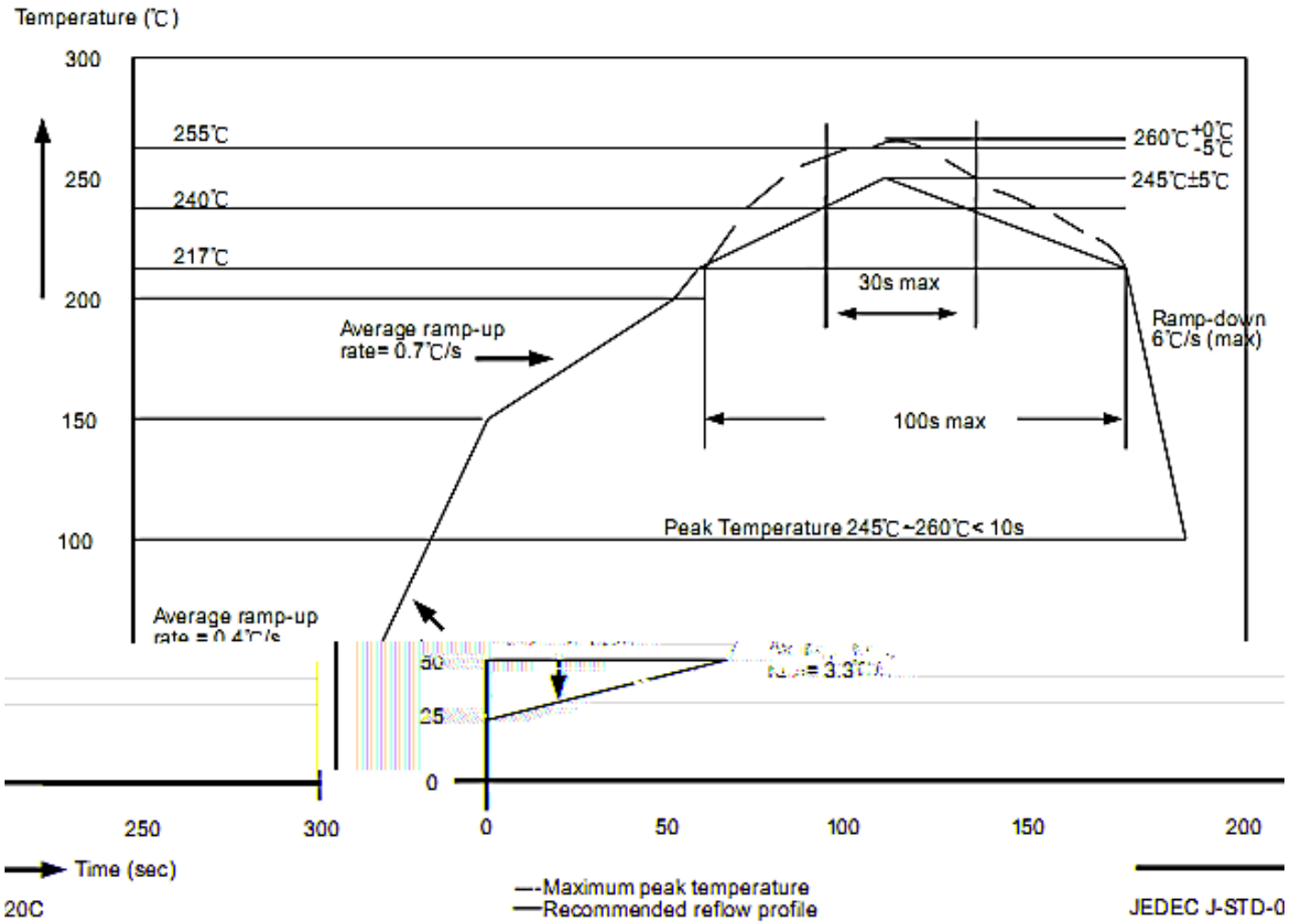
注：如需最新资料或技术支持，请与我们联系

)3)

寸

寸

) @ .



寸	1/8 / 1	1 / 1 .	1 .
8-2	.2	.2	.2
-2 .1	.2	.1	.01
.1	.1	.01	.01

业务电话：400-033-6518

注：如需最新资料或技术支持，请与我们联系

)4)

业务电话：400-033-6518

注：如需最新资料或技术支持，请与我们联系

反

体

否功