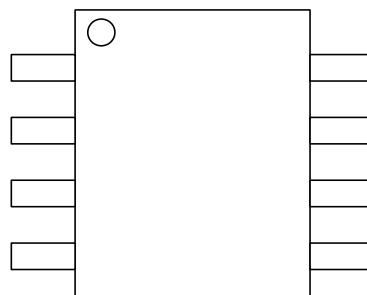
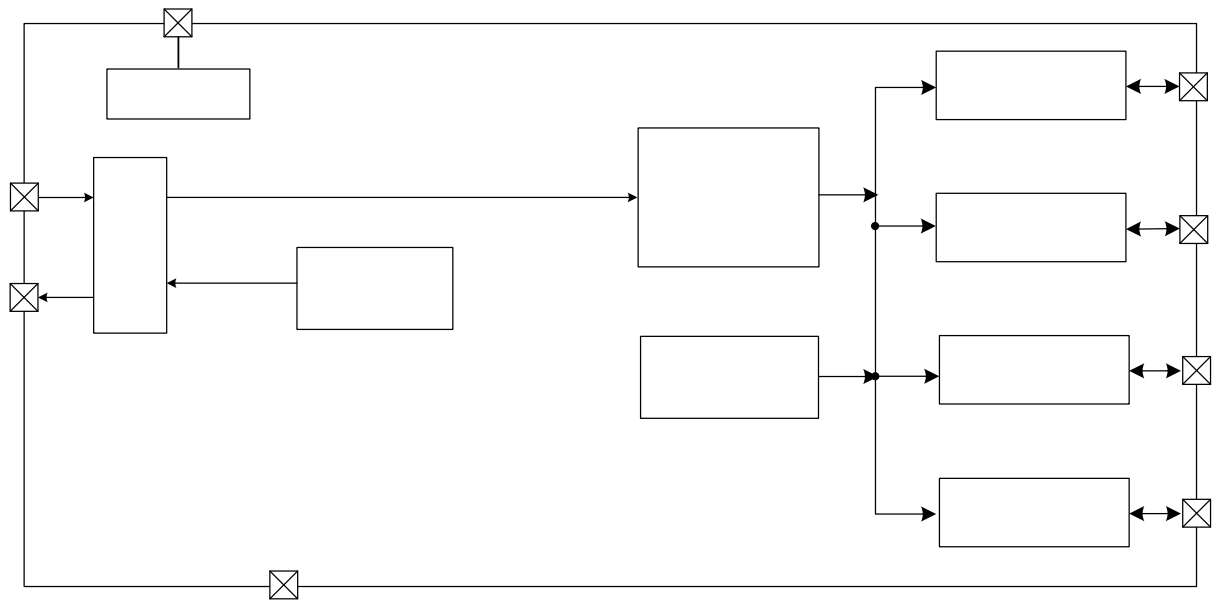


SM16714PH



业务电话：400-033-6518

注：如需最新资料或技术支持，请与我们联系



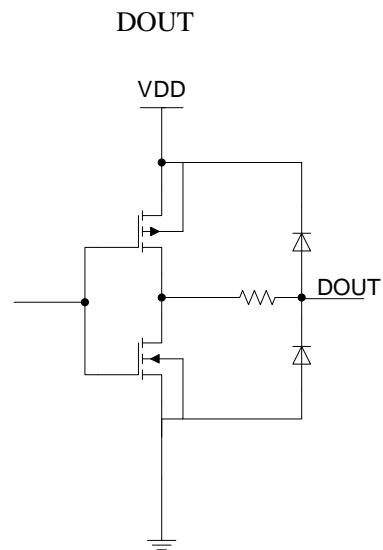
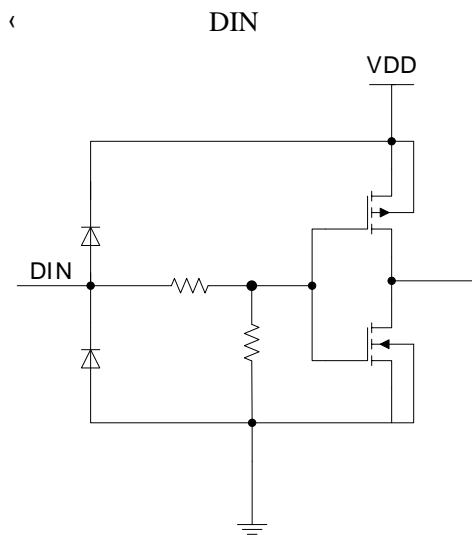
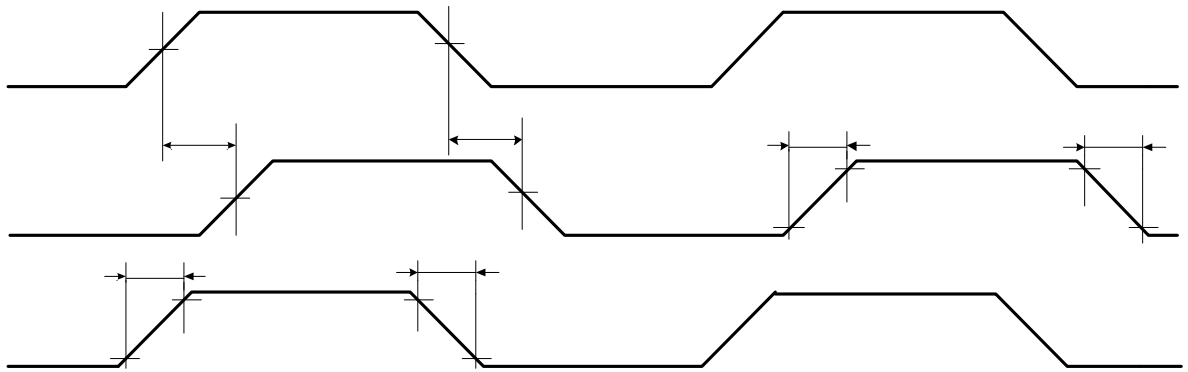
业务电话：400-033-6518

注：如需最新资料或技术支持，请与我们联系

1 2 3

- \$			
		±	

6 7 8

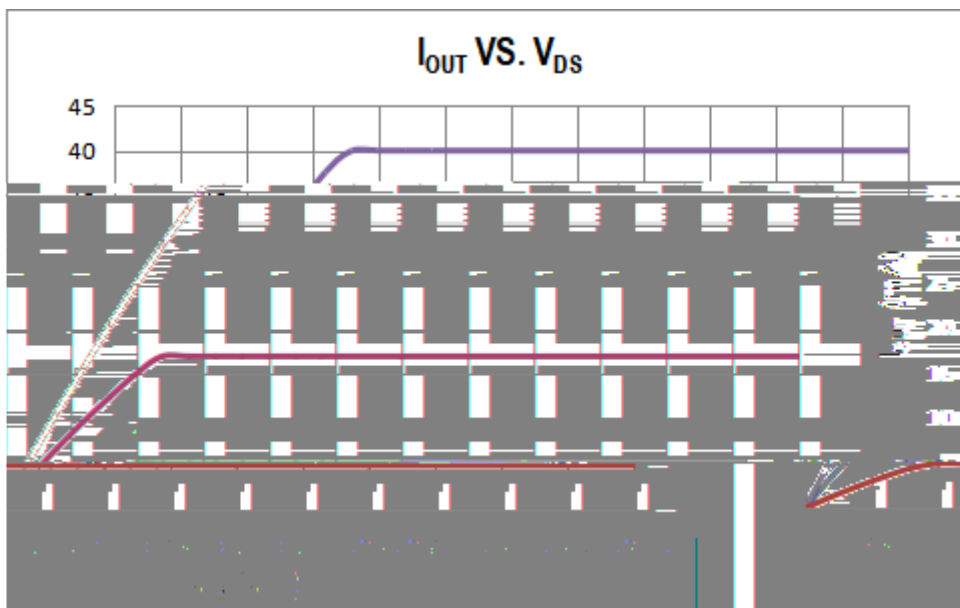


业务电话：400-033-6518

注：如需最新资料或技术支持，请与我们联系

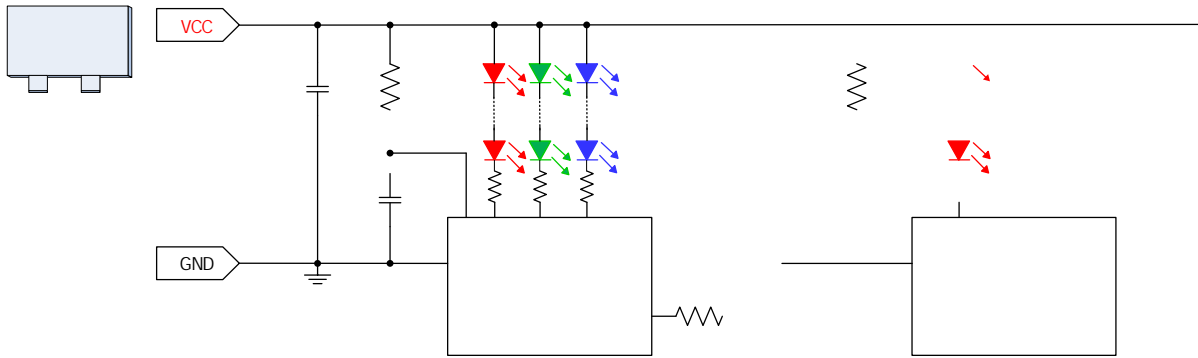
业务电话：400-033-6518

注：如需最新资料或技术支持，请与我们联系



$$I_{OUT} \text{ (mA)} = 2.5 \cdot 1.2 \times (G - 1)$$

SM16714PRGBW



SM16714PHT

R_R R_G R_B R_W R_D V_{DD} C_D R_{DI} R_{DO} DIN $DOUT$
 V_{DD} $V_{CC} - I_{DD}$ I_{DD} R_D $V_{DD} > 3V$ R_D R_D

VCC(V)	5	6	9	12	15	18	24
R_D	33	100	470	1K	1.5K	2K	3K

2 C_D 0.1uF~10uF

3 C_D V_{DD} C_D 100nF

4 R_{DI} R_{DO} $DIN/DOUT$ /

5 R_R R_G R_B R_W $OUTR/G/B/W$ $OUTR/G/B/W$

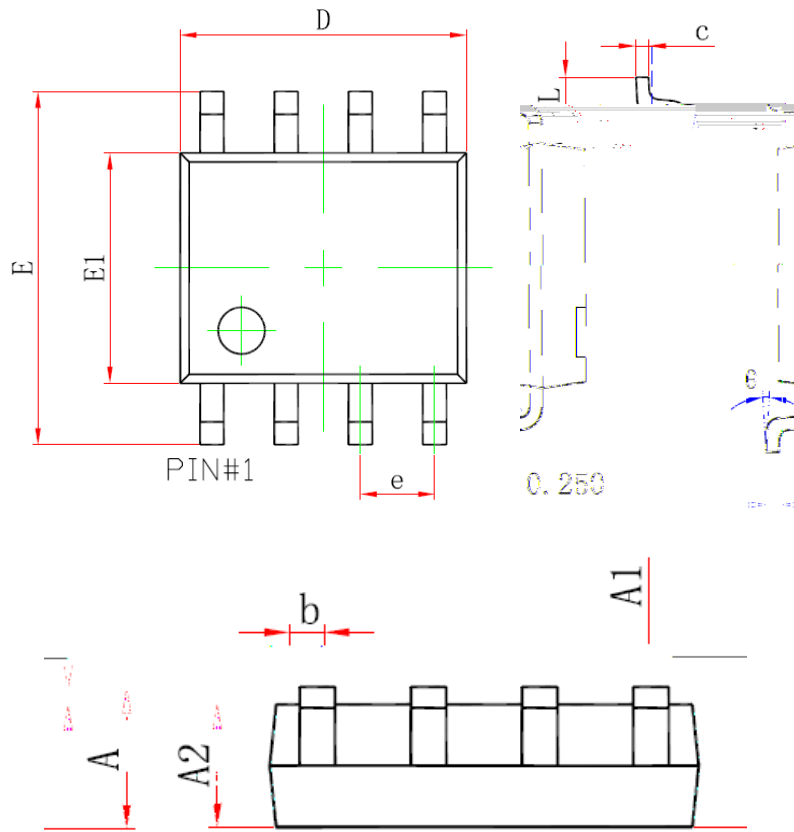
$$R_R/R_G/R_B/R_W (\Omega) = \frac{V_{CC} - V_{DS} - N \cdot V_{LED}}{I_{OUT}}$$

V_{DS} $OUTR/G/B/W$ V_{LED} V_{DS} I_{OUT} V_{LED} $2.0 \sim 2.2V$
 3.0~3.2V

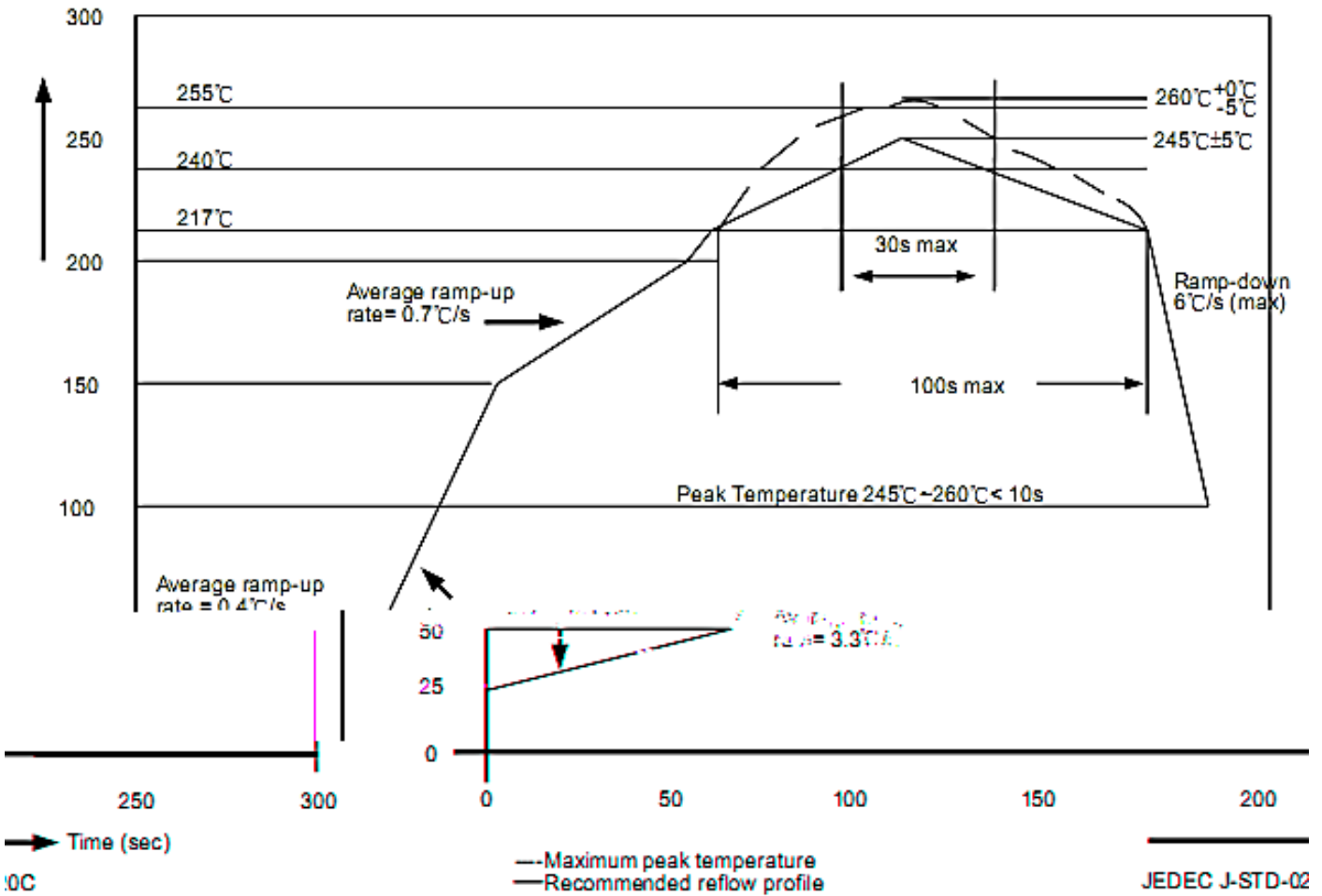
VCC(V)	OUT LED	R_D	C_D (nF)	R_{DI}	R_{DO}	R_R	R_G	R_B	R_W
5	1	33	100						
12	3	1K	100	150	150				
24	6	3K	100	300	510			150	

业务电话：400-033-6518

注：如需最新资料或技术支持，请与我们联系



Temperature (°C)



PP			

业务电话：400-033-6518

注：如需最新资料或技术支持，请与我们联系

业务电话：400-033-6518

注：如需最新资料或技术支持，请与我们联系