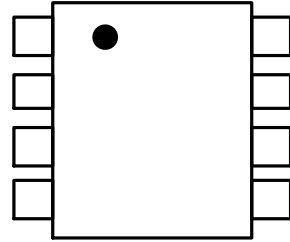
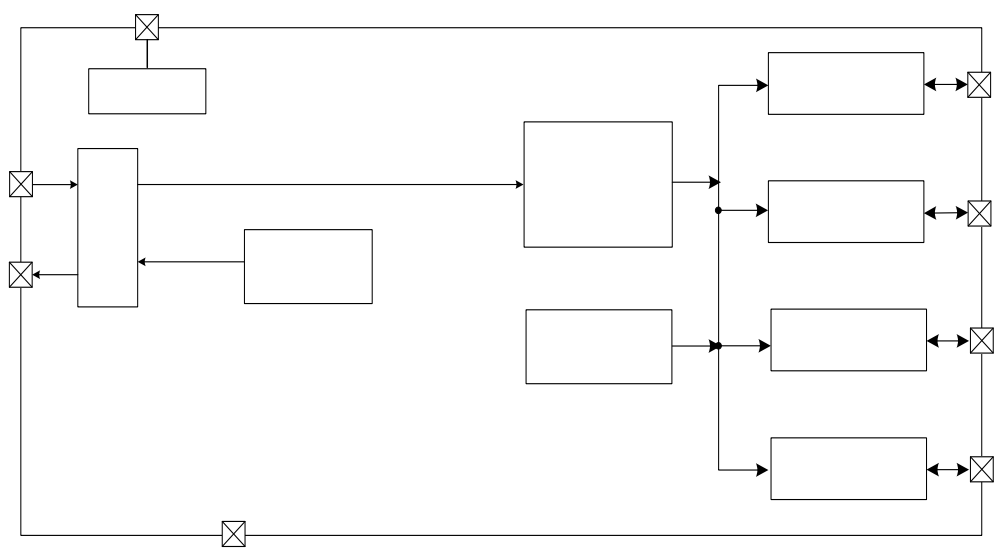


SM16704PB





业务电话：400-033-6518

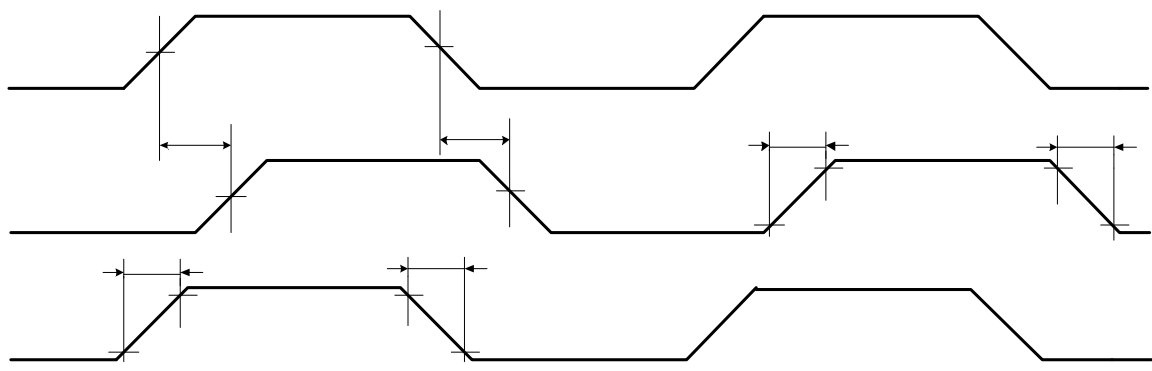
注：如需最新资料或技术支持，请与我们联系

1

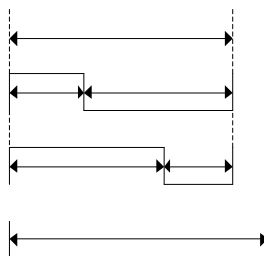
4 5

° C

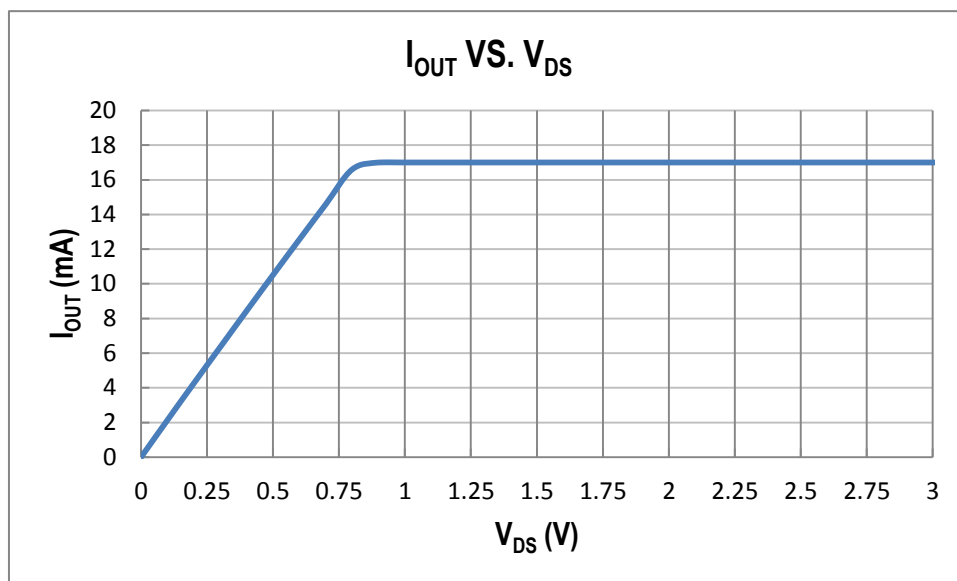
--	--	--	--	--	--	--



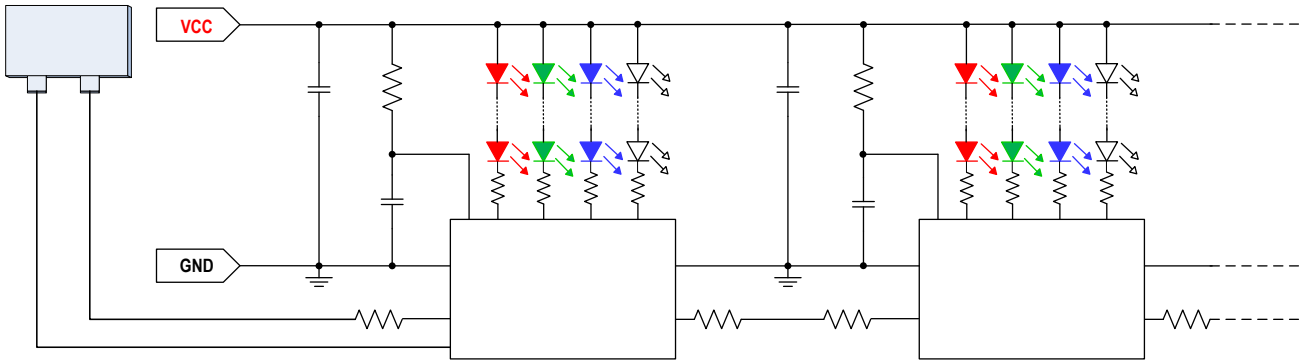
1



--	--	--	--	--	--



SM16704PB RGBW

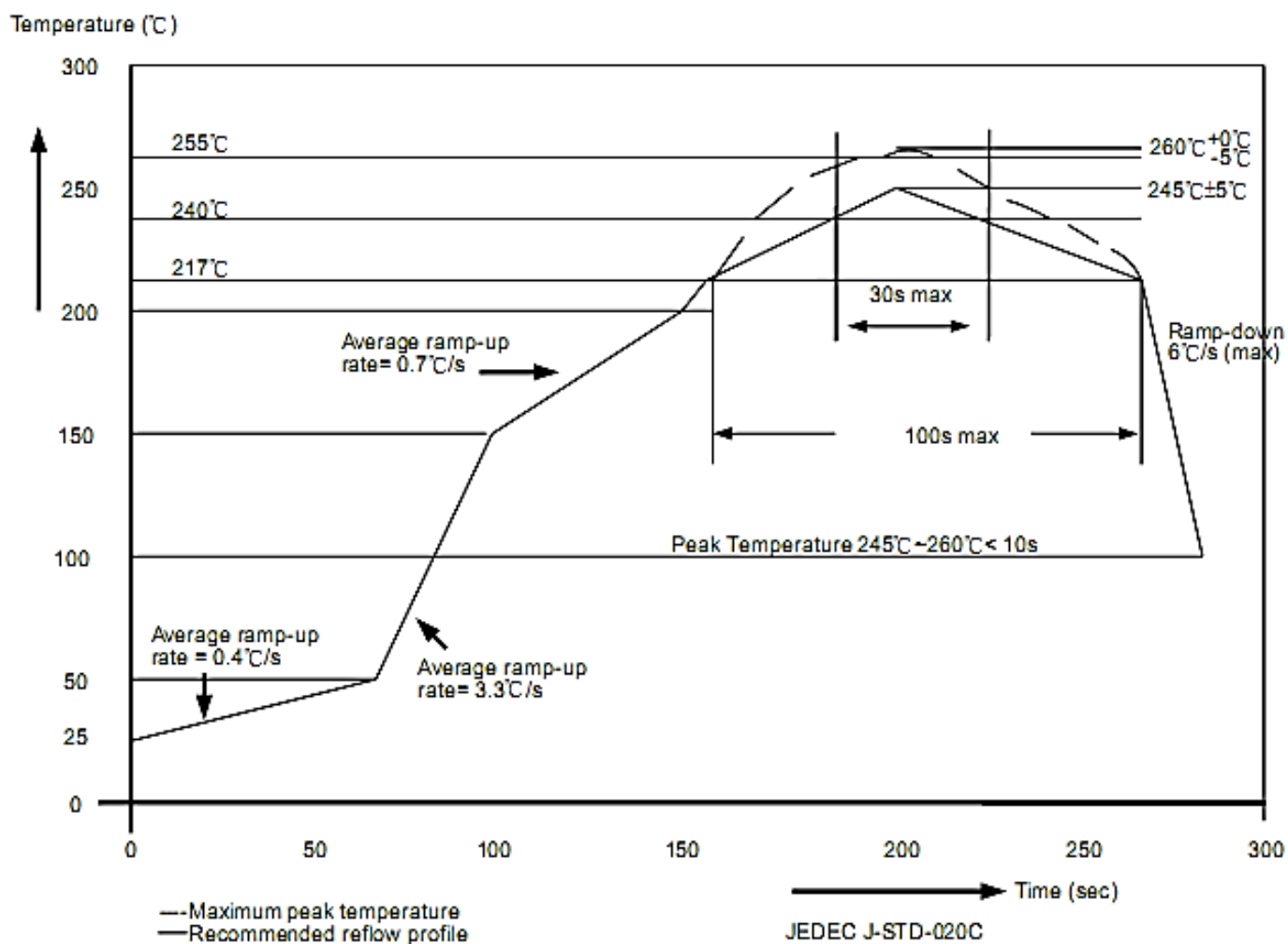


$$V_{DD} = V_{CC} - I_{DD} R_D$$

$$R_R/R_G/R_B/R_W (\Omega) = \frac{V_{CC} - V_{DS} - N V_{LED}}{I_{OUT}}$$

业务电话：400-033-6518

注：如需最新资料或技术支持，请与我们联系



业务电话：400-033-6518

注：如需最新资料或技术咨询，请与我们联系

