

SM16703PM

◆ II 83 67 %

◆ TZ %VL 4G 67r F%

◆ TZ %VL 4G 7: %

◆ TZ %VL 4G %%

◆ II 2 SI %

◆ %

◆ XNI %

◆ %

◆ =55Pgux%

◆ XTU=%

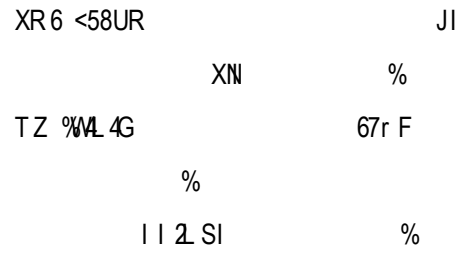
◆ JI %

◆ 4 %

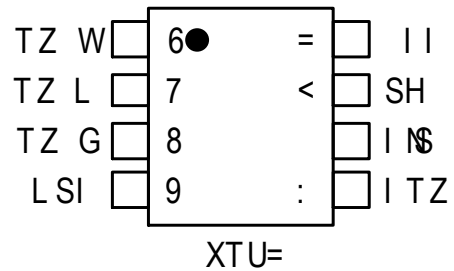
◆ %

◆ %

%



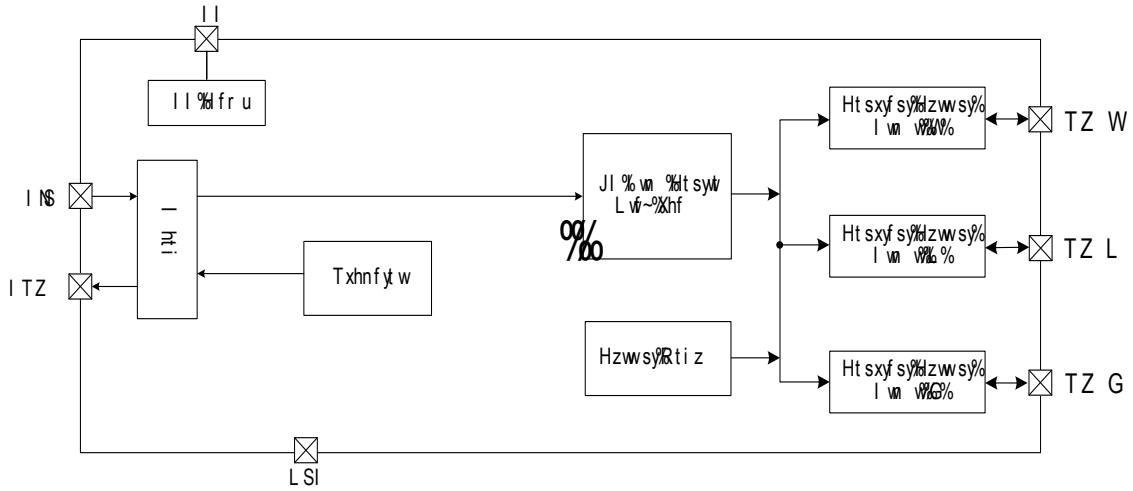
%
%
%
%
%
%
%



%

业务电话: 400-033-6518

注: 如需最新资料或技术支持, 请与我们联系



K h 3 X R 6 < 5 8 U R %

%	%	%
6%	TZ W%	%
7%	TZ L%	%
8%	TZ G%	%
9%	L SI %	%
: %	I TZ %	%
%	I NS%	%

<% SH% L SI I I %

业务电话：400-033-6518

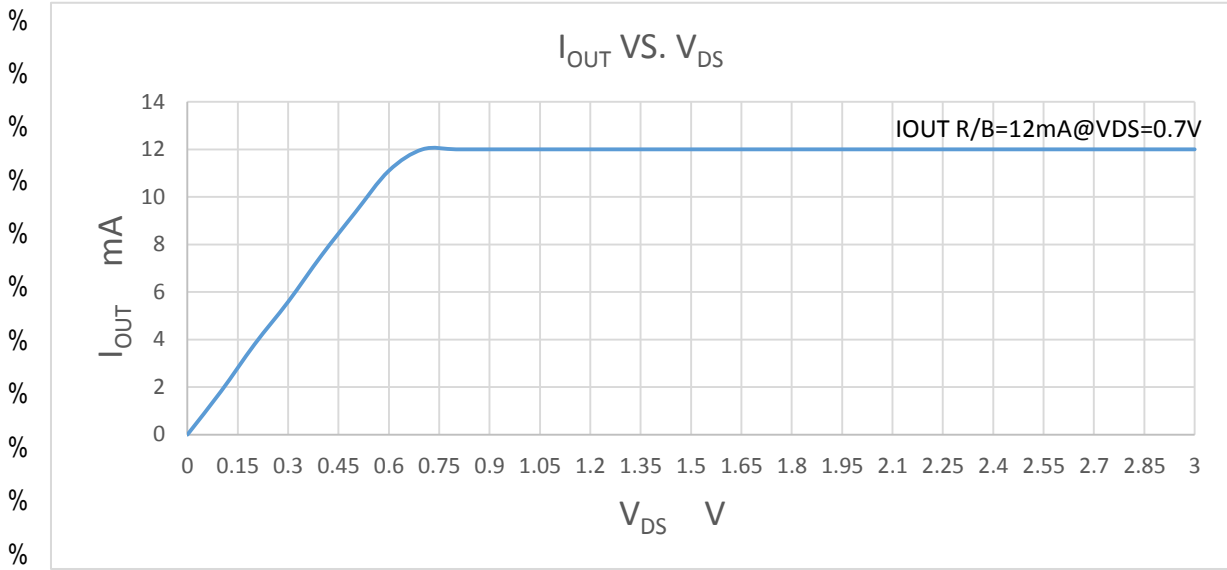
注：如需最新资料或技术支持，请与我们联系

XR6 <58UR

TZ

IX

%



Kh 3XR6 <58UR%Hz

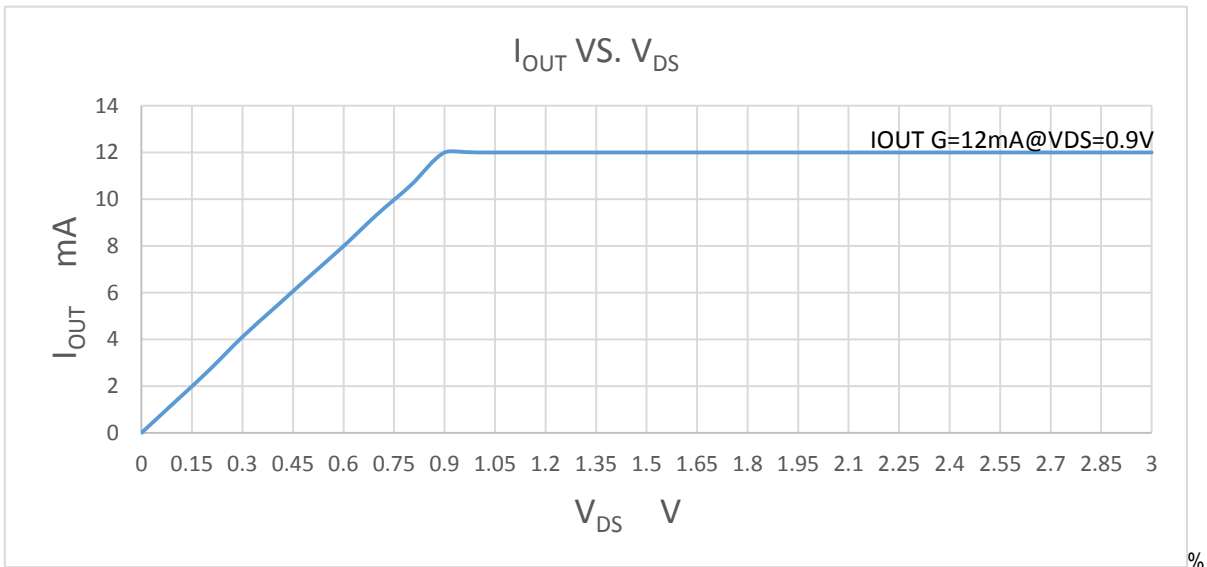
TZ WG

IX

%

%

%



Kh 3XR6 <58UR%Hz

TZ L

IX

%

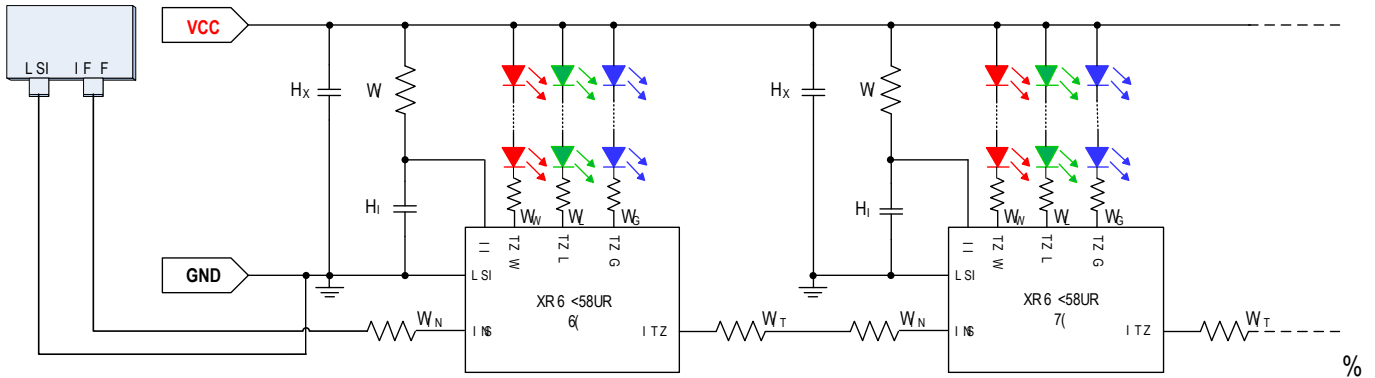
%

%

业务电话：400-033-6518

注：如需最新资料或技术支持，请与我们联系

SM16703PM RGB



Kth 3XR6 <58UR

XR6 <58UR
 HI WL 43%JI
 6 HH
 Ww W W6 I NS
 Wn ITZ
 Wt %
 W % II
 HH
 %

HH- .%	: %	%	>%	67%
W- .%	88%	655%	9<5%	6P%

7 Hx 53zK 65zK

8 Hi II Hi 655sK %

9 Wn I NS

%
: Wt ITZ

Ww W W6 TZ WL 4G TZ WL 4G %

$$R_R R_G R_B (\Omega) B \frac{V_{CC} V_{DS} N V_{LED}}{I_{OUT}}$$

IX TZ WL 4G IX

83 83

73 73

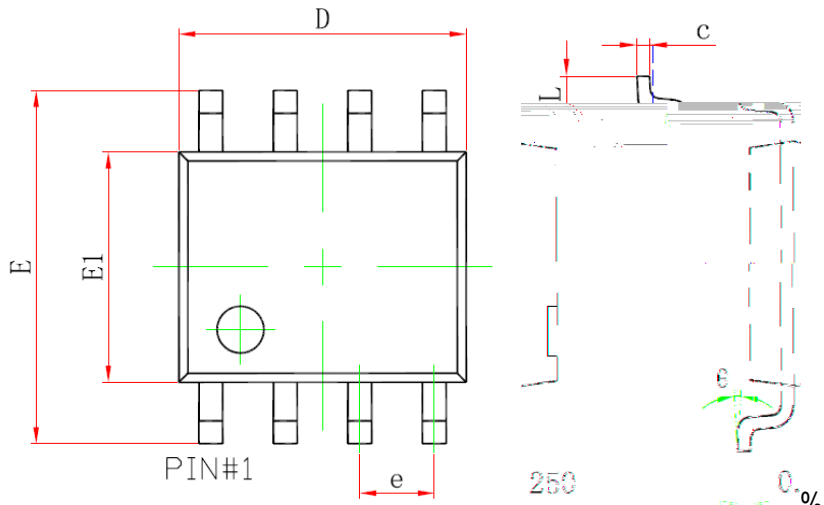
HH- .%	TZ JI %	W- .%	Hi -sK%	Wn .%	Wt- .%	Ww .%	W- .%	W6- .%
: %	6%	88 %	655%	655%	655%	%	%	%
67%	8%	6P%	655%	775%	775%	6: 5%	%	%

业务电话：400-033-6518

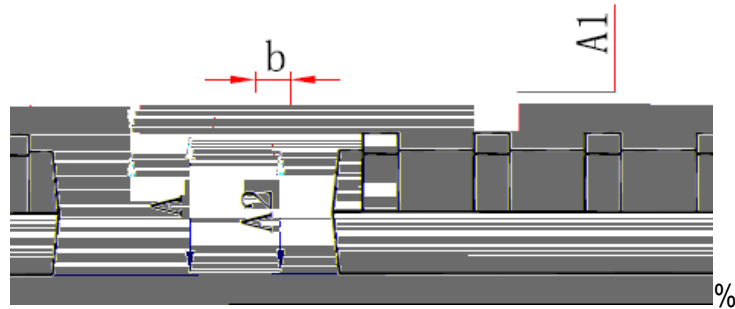
注：如需最新资料或技术支持，请与我们联系

%

XTU=%



%



%

X-r gt %	Rrs-r r .%	Rf -r r .%
F%	63: %	63: %
F6%	2%	53: %
F7%	63: %	63: %
g%	53: %	53%
h%	53%	53: %
l %	93 %	: 3%
%	63<-GXH.%	
J%	: 3%	3%
J6%	83%	93%
%	53%	63 %
%	5 %	65 %

0/a%

%

%

%

%

%

%

%

%

业务电话: 400-033-6518

注: 如需最新资料或技术支持, 请与我们联系