

SM5388

◆ 2.5V ~ 5.5V

◆ 8 NMOS

$I_{OUT_MAX} = 3.2A @ V_{DD}=3.8V$



业务电话：400-033-6518

注：如需最新资料或技术支持，请与我们联系

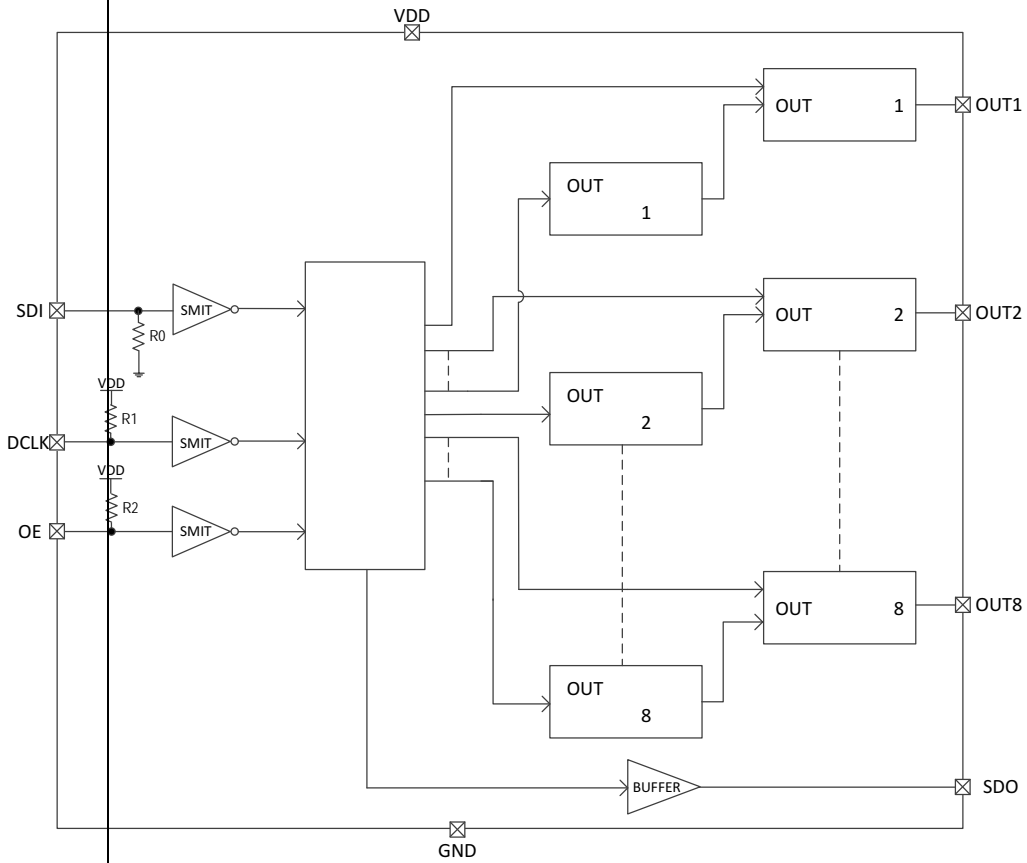


Fig. SM5388

	GND	
	OE	
	OUT1-OUT4	
	NC	
	VDD	
	SDO	
	OUT5-OUT8	
	DCLK	
	SDI	

1 2 3

T_A=25°C

V _{DD}		0 7.0	V
V _{SDI} , V _{OE} , V _{DCLK} , V _{SDO}	IO	-0.4 V _{DD} +0.4	V
BV _{OUT_MAX}		11	V
R _{θJA}	PN 2	105	°C/W
P _D	3	0.6	W
T _{opr}		-40 150	°C
T _{stg}		-55 150	°C
V _{HBM}	HBM	6	KV

1

2 R_{θJA} T_A=25°C

JEDEC JESD51

3

260

J-STD-020

4 5

(V_{DD}= 3.8V T_a = 25)

V _{DD}		-	2.5	3.8	5.5	V
R _{DS_ON}		V _{DD} =3.8V I _{OUT} = 2.0A	-	120	-	mΩ
I _{DD}		V _{DD} =3.8V	-	0.6	-	mA
I _{OH}	SDO	V _{DD} =3.8V SDO	-	18	-	mA
I _{OL}		V _{DD} =3.8V SDO	-	19	-	mA
I _{OUT_MAX}	OUT	OUT1 ~ OUT8	-	3.2	-	A
BV _{OUT}	OUT	OUT1 ~ OUT8 I _{OUT} =250uA	-	-	10	V
V _{em}	OUT	V _{DD} = 3.8V	1.0	2.4	3.1	V
V _{IH}			0.6*V _{DD}	-	-	V
V _{IL}			-	-	0.3*V _{DD}	V
T _{OR}	OUT	OUT RL=100Ω OUT	-	60	-	ns
t _{oF}		OUT RL=100Ω OUT	-	40	-	ns
t _{PLH-SDO}	SDO DCLK	SDO CLK	-	100	-	ns
t _{PHL-SDO}		SDO CLK	-	100	-	ns
R _{up_DCLK/OE}	DCLK OE	-	-	145	-	KΩ
R _{down_SDI}	SDI	-	-	145	-	KΩ

4

5

业务电话: 400-033-6518

注: 如需最新资料或技术支持, 请与我们联系

SM5388

16

SM5388 OUT

VDD=3.8V

V

V

业务电话：400-033-6518

注：如需最新资料或技术支持，请与我们联系

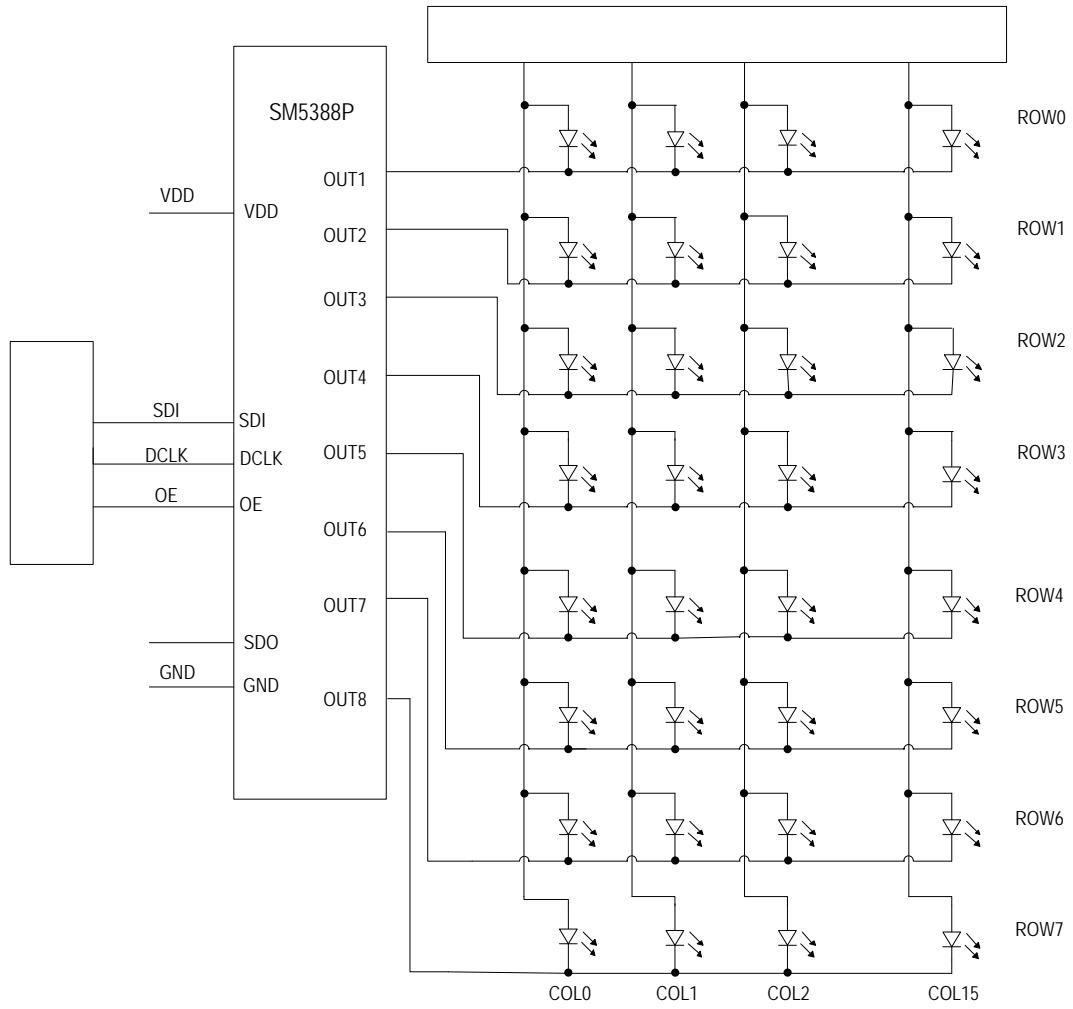


Fig. 8 LED

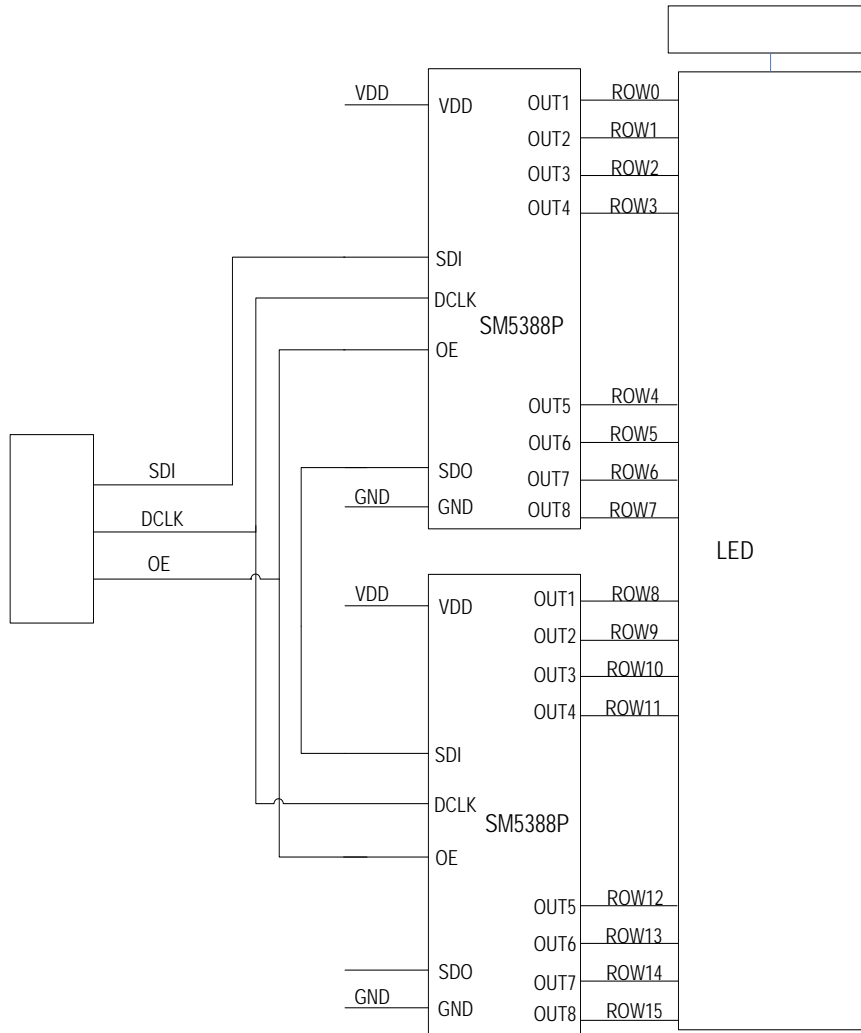
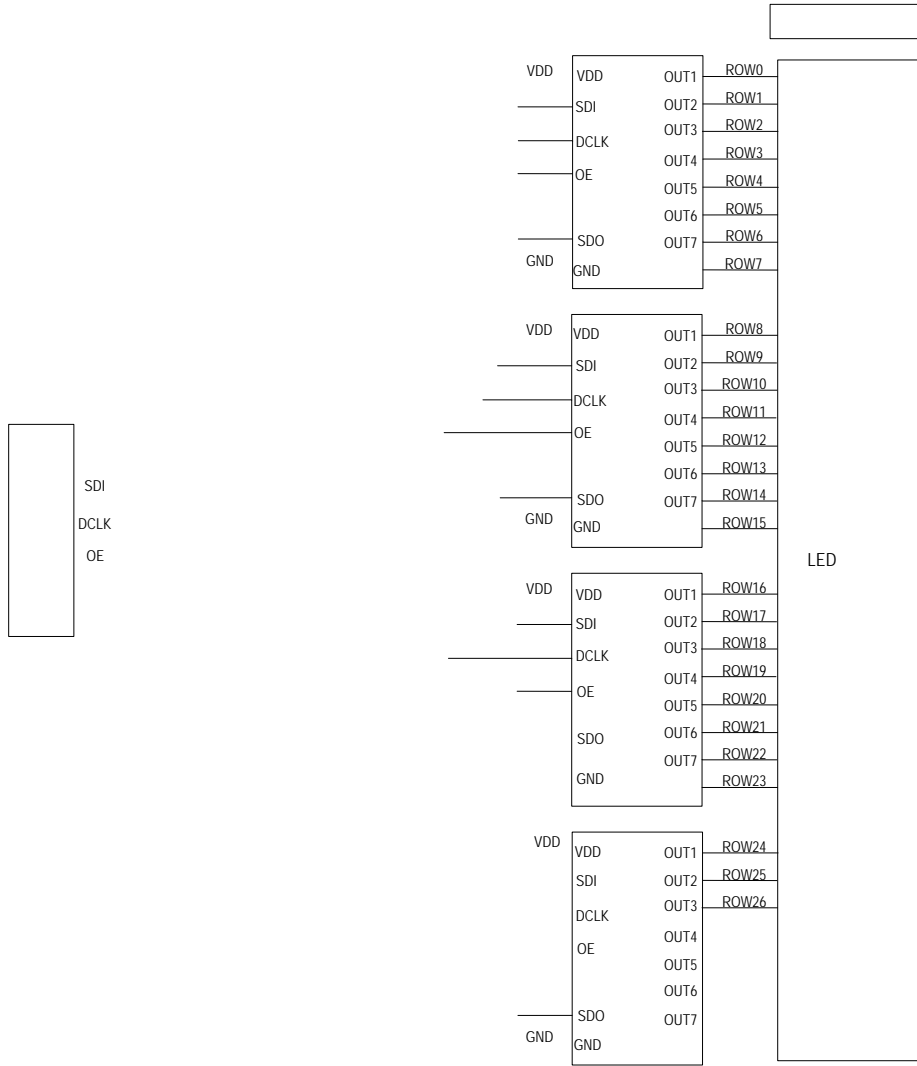
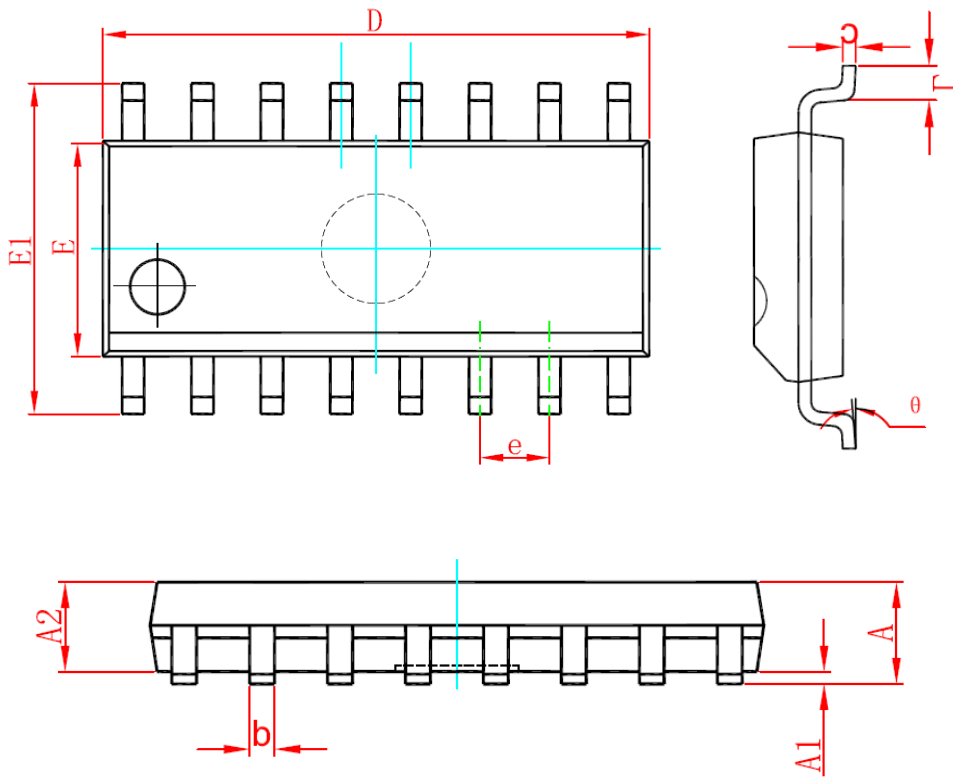


Fig. 16 LED



SOP16

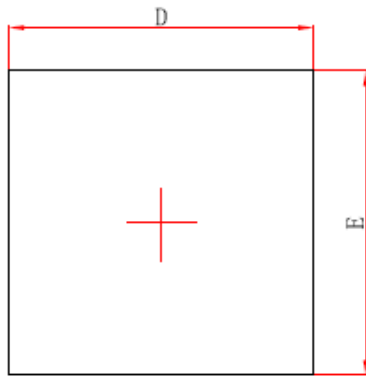


Symbol	Min(mm)	Max(mm)
A	-	1.95
A1	-	0.25
A2	1.25	-
b	0.25	0.7
c	0.1	0.35
D	9.7	10.4
E	3.7	4.2
E1	5.7	6.4
e	1.27(BSC)	
L	0.2	1.5
θ	0°	10°

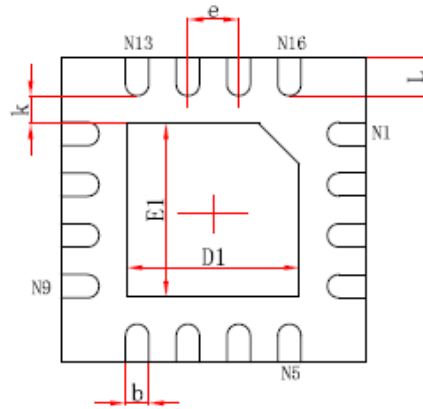
业务电话：400-033-6518

注：如需最新资料或技术支持，请与我们联系

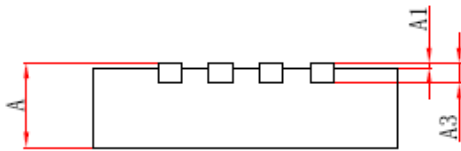
QFN16(4*4)



Top View



Bottom View



Side View

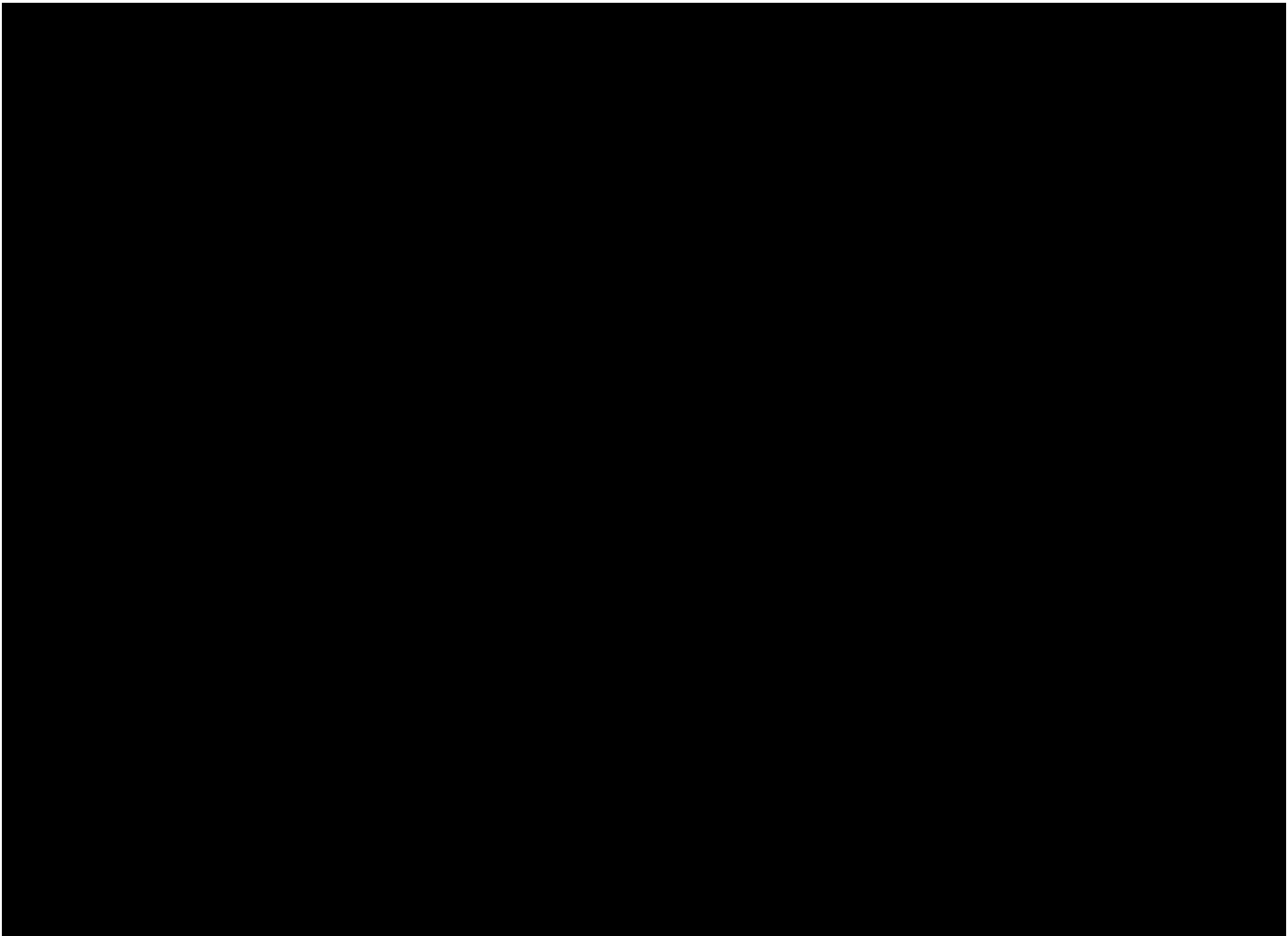
Symbol	Min(mm)	Max(mm)
A	0.70	0.80
	0.85	0.95
A1	0	0.05
A3	0.20REF	
D	4.00BSC	
E	4.00BSC	
D1	2.3	2.5
E1	2.3	2.5
K	0.20	-
e	0.65BSC	
b	0.25	0.35
L	0.4	0.5

业务电话：400-033-6518

注：如需最新资料或技术支持，请与我们联系

RoHs

J-STD-020



	mm ³ < 350	mm ³ 350~2000	mm ³ ≥ 2000
<1.6mm	260+0°C	260+0°C	260+0°C
1.6mm~2.5mm	260+0°C	250+0°C	245+0°C
≥2.5mm	250+0°C	245+0°C	245+0°C

业务电话：400-033-6518

注：如需最新资料和数据支持，请与我们联系

