

SM5266PC

SM5266PC LED
8 8
3.0A
OUT1~OUT8
LED

PCB

3.3V ~ 5.5V

8 PMOS

$I_{OUT_MAX} = 3.0A @ VDD=5.0V$

$R_{on} = 130m\Omega @ I_{OUT}=2A \quad VDD=5.0V$

LED

OUT

LED

LED

LED

PCB

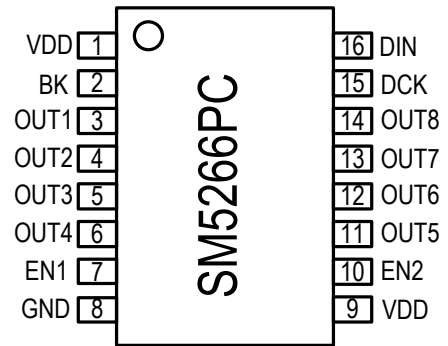
OUT

LED

LED

LED

		mm	mm
SM5266PC	SOP16	10.0*3.94*1.45	1.27



SOP16

业务电话：400-033-6518

注：如需最新资料或技术支持，请与我们联系。

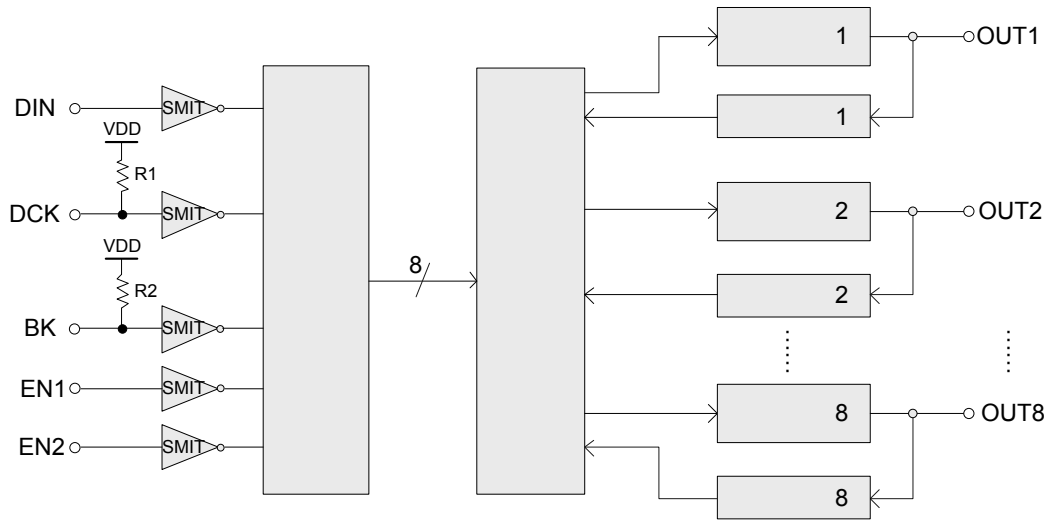


Fig. SM5266PC

1	9	VDD	
2		BK	
3~6		OUT1~OUT4	
7		EN1	
8		GND	
10		EN2	
11~14		OUT5~OUT8	
15		DCK	
16		DIN	

业务电话：400-033-6518

注：如需最新资料或技术支持，请与我们联系。

	VDD	0 7.0	V
	V _{BK} , V _{DCK} , V _{DIN} , V _{EN}	-0.4 VDD+0.4V	V
	BV _{OUT1-8}	-0.5 10	V
	T _j	-40 +150	
	T _{stg}	-55 +150	
HBM	V _{ESD}	>4	KV

260

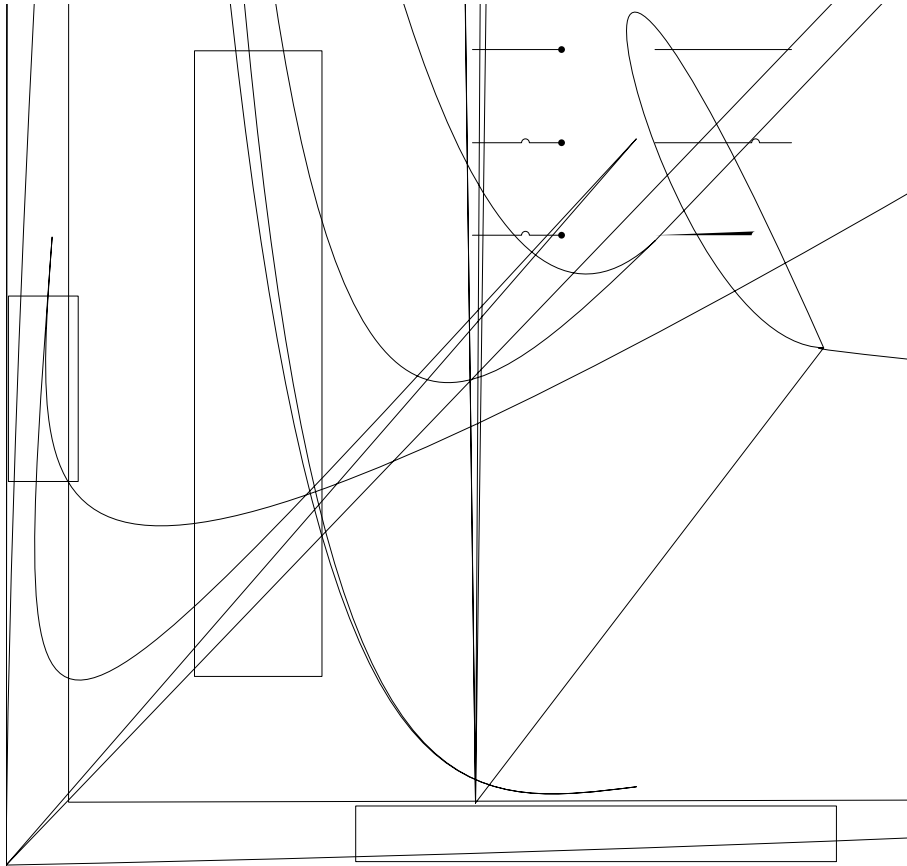
J-STD-020

(VDD= 5.0V Ta = 25)

	VDD	-	3.3	5.0	5.5	V
	R _{DSON}	VDD = 5.0V I _{OUT} = 2.0A	-	130	-	mΩ
	IDD	VDD = 5.0V	-	0.9	-	mA
OUT	I _{MAX}	OUT1 ~ OUT8	-	3.0	-	A
OUT	BV _{OUT}	OUT1 ~ OUT8	-	-	10	V
	V _{IH}		0.7*VDD	-	-	V
	V _{IL}		-	-	0.3*VDD	V
OUT	t _{OUT-RISE}	CL=470pF 0V OUT	-	50	-	ns
	t _{OUT-FALL}	CL=470pF 0V OUT	-	140	-	ns
DCK BK	R _{pull-up}	-	-	165	-	KΩ

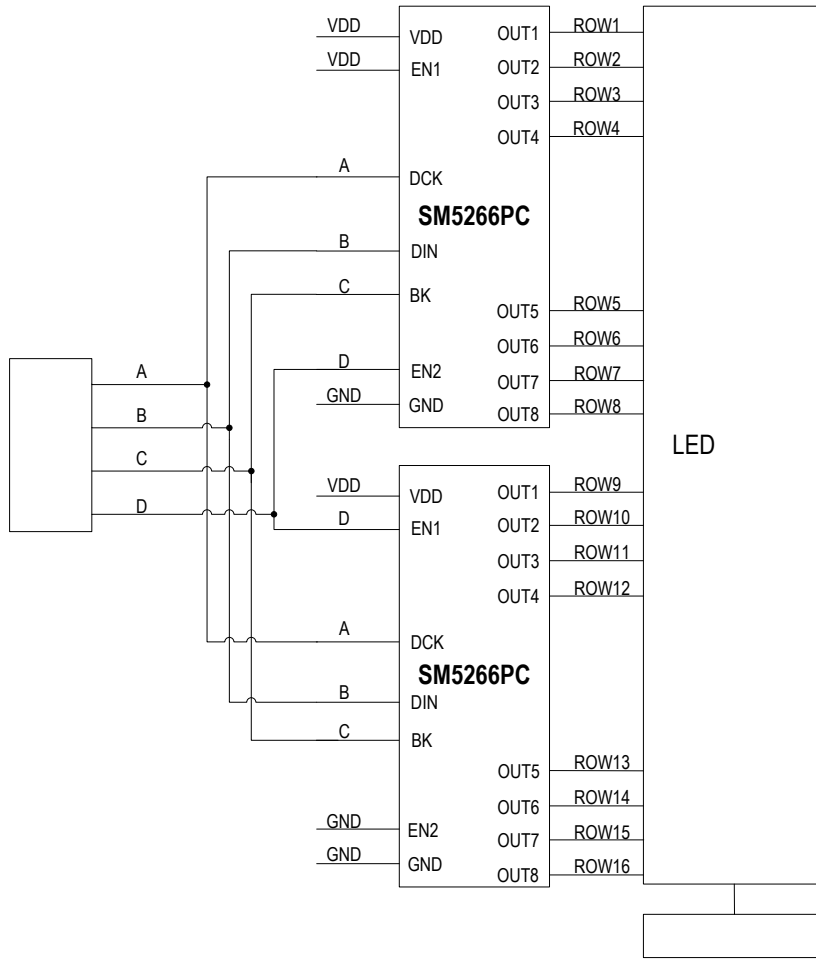
业务电话：400-033-6518

注：如需最新资料或技术支持，请与我们联系。



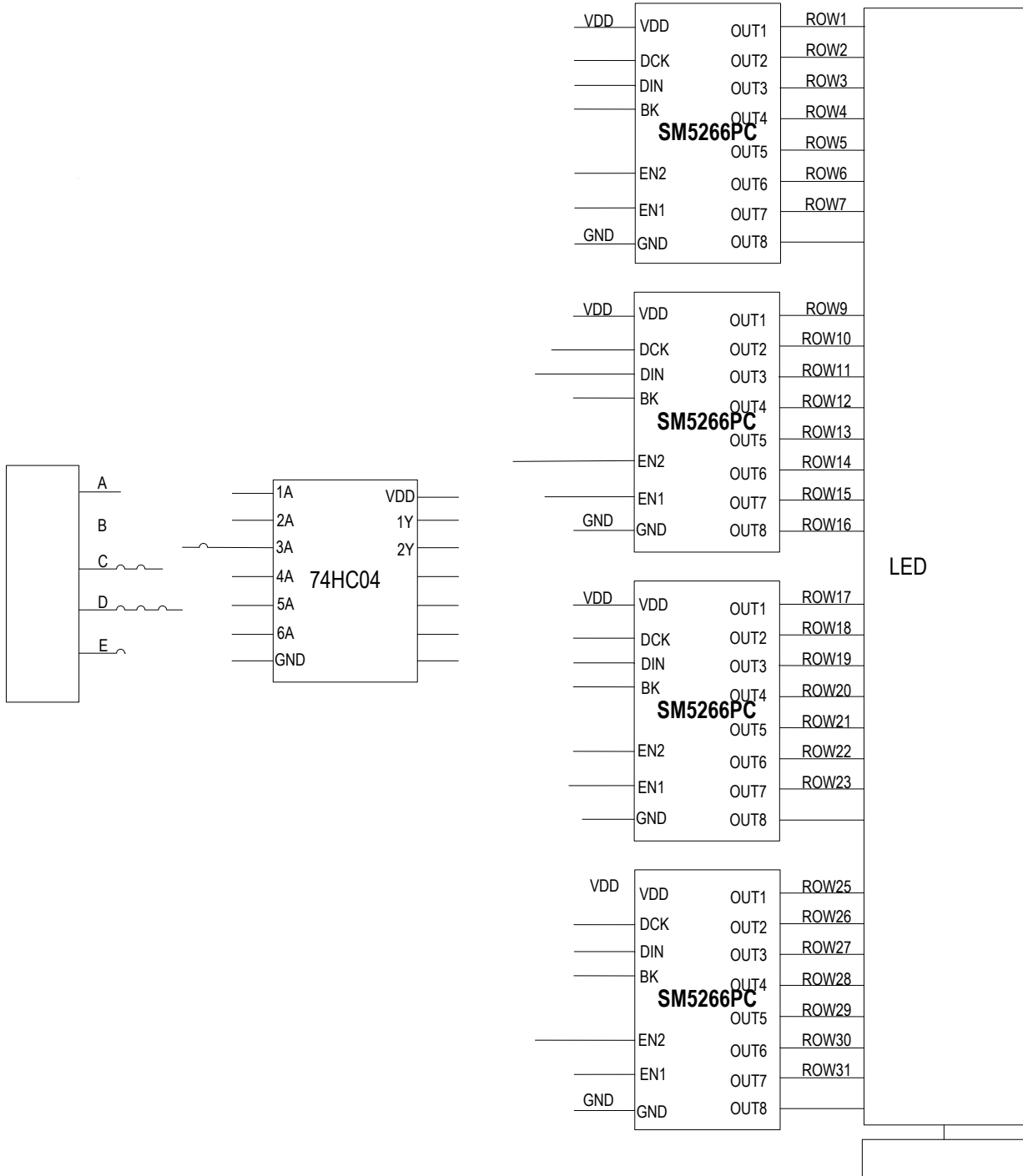
业务电话：400-033-6518

注：如需最新资料或技术支持，请与我们联系。



业务电话：400-033-6518

注：如需最新资料或技术支持，请与我们联系。



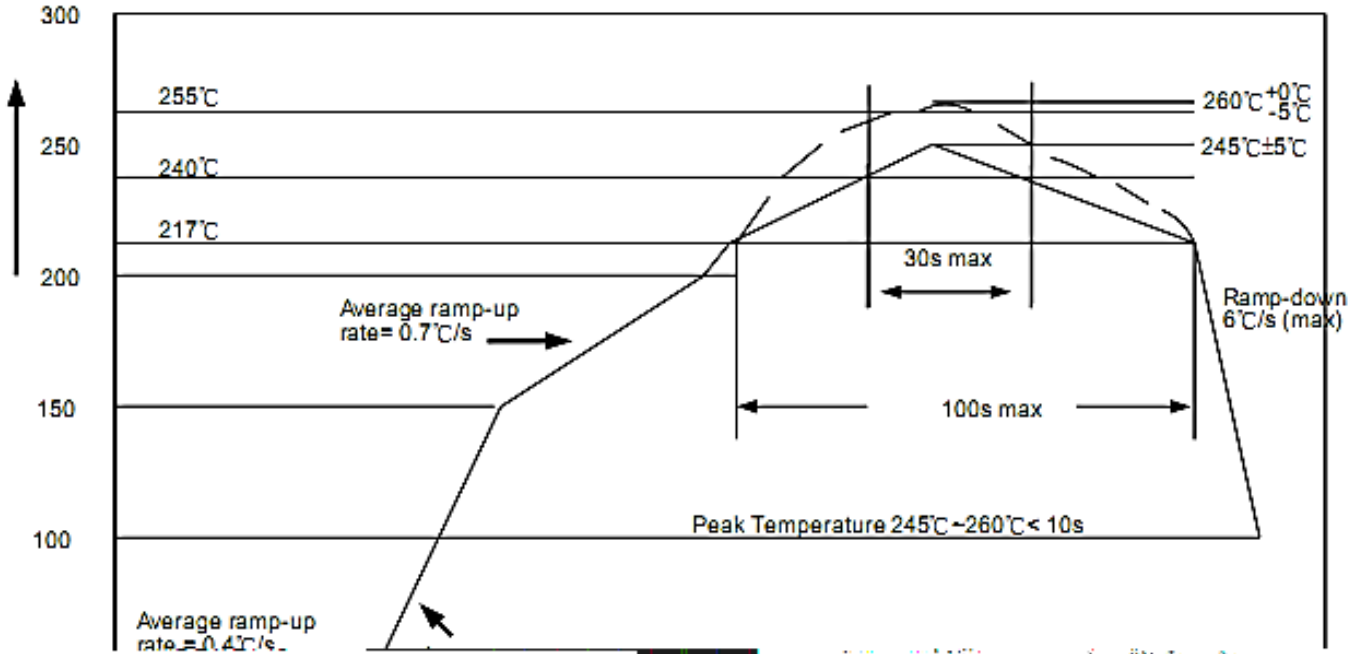
业务电话：400-033-6518

注：如需最新资料或技术支持，请与我们联系。

RoHs

J-STD-020

Temperature (°C)

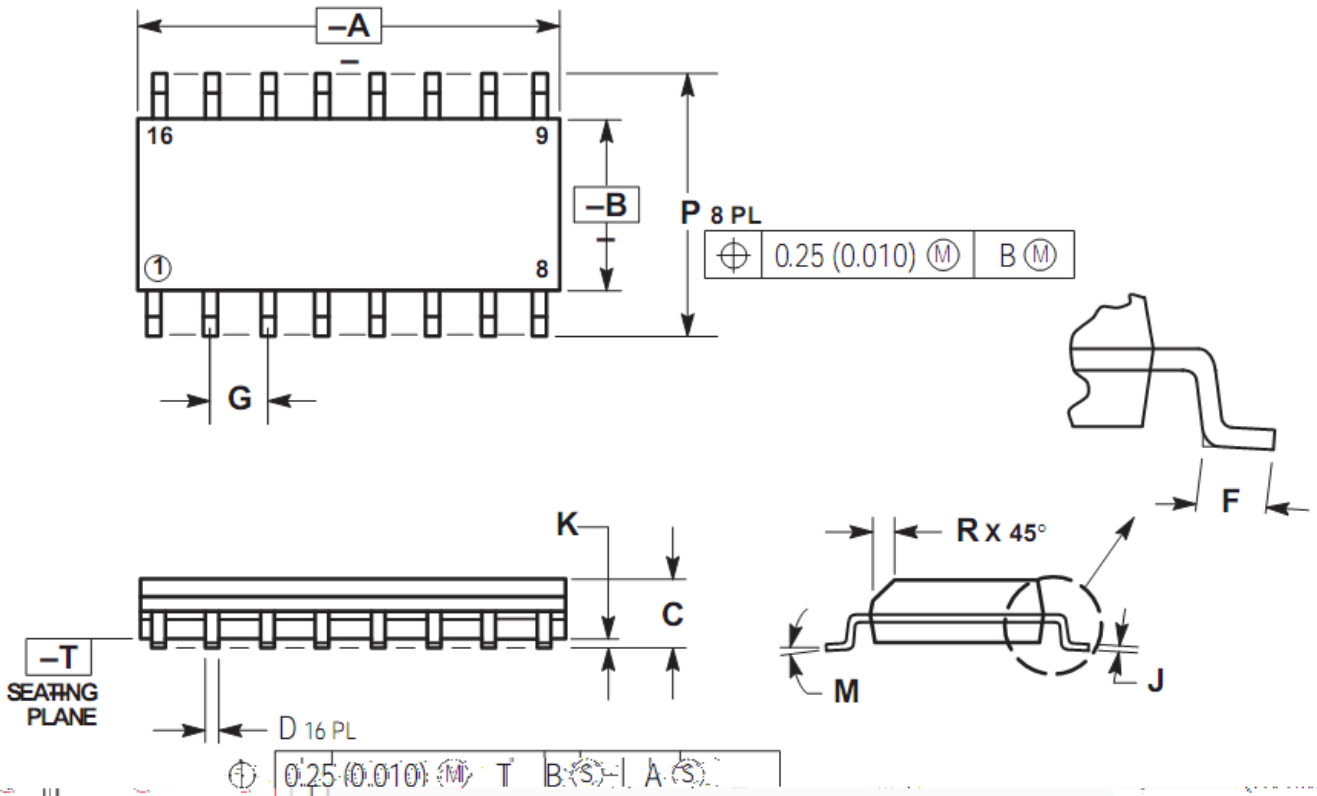


	mm ³ < 350	mm ³ 350~2000	mm ³ ≥ 2000
<1.6mm	260+0	260+0	260+0
1.6mm~2.5mm	260+0	250+0	245+0
≥2.5mm	250+0	245+0	245+0

业务电话：400-033-6518

注：如需最新资料或技术支持，请与我们联系。

SOP16



Datasheet		
Millimeters		
	Min	Max
A	9.80	10.16
B	3.80	4.04
C	1.35	1.80
D	0.25	0.510
F	0.40	1.27
G	1.27BSC	
J	0.19	0.25
K	0.05	0.25
M	0°	8°

业务电话：400-033-6518

注：如需最新资料或技术支持，请与我们联系。

业务电话：400-033-6518

注：如需最新资料或技术支持，请与我们联系。