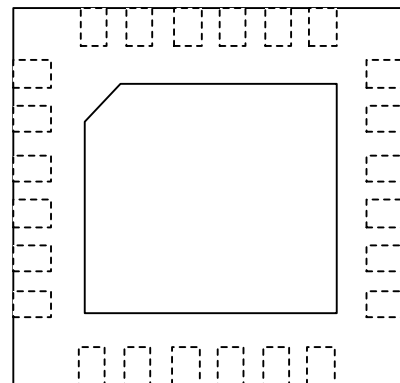
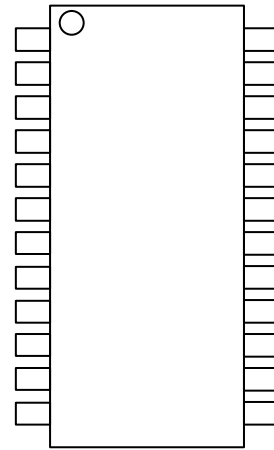
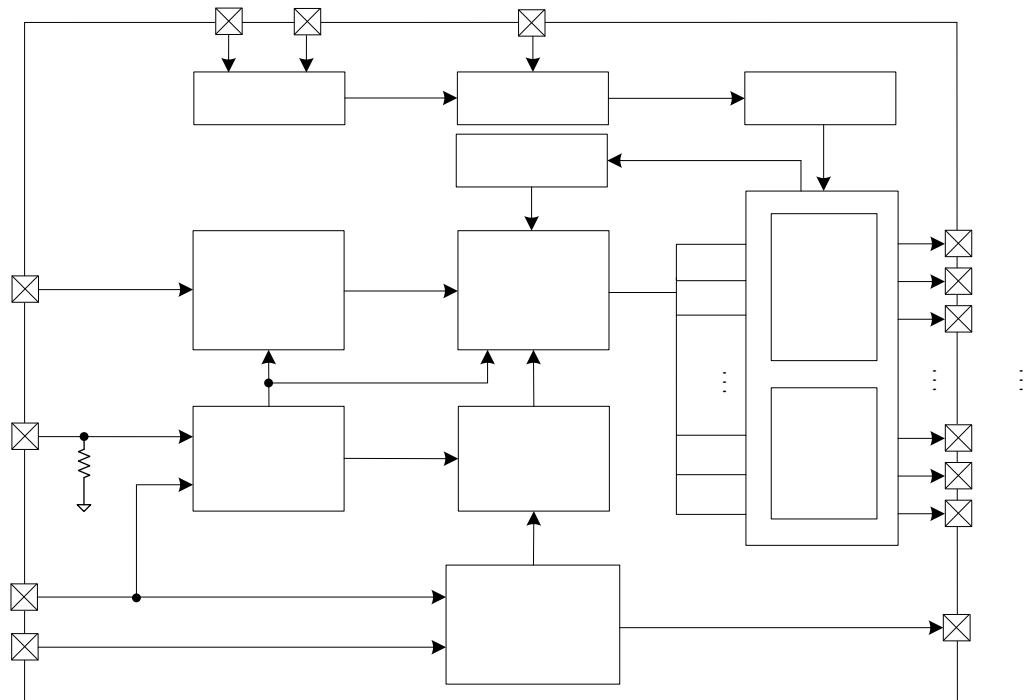


SM16509



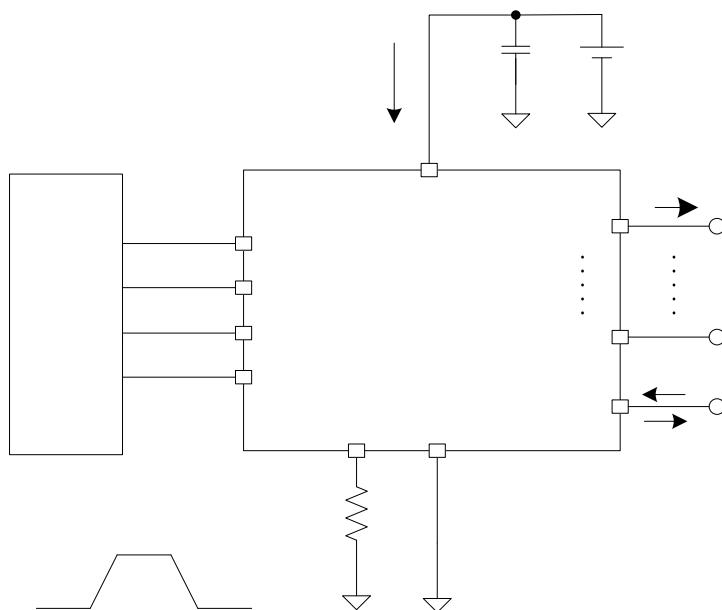


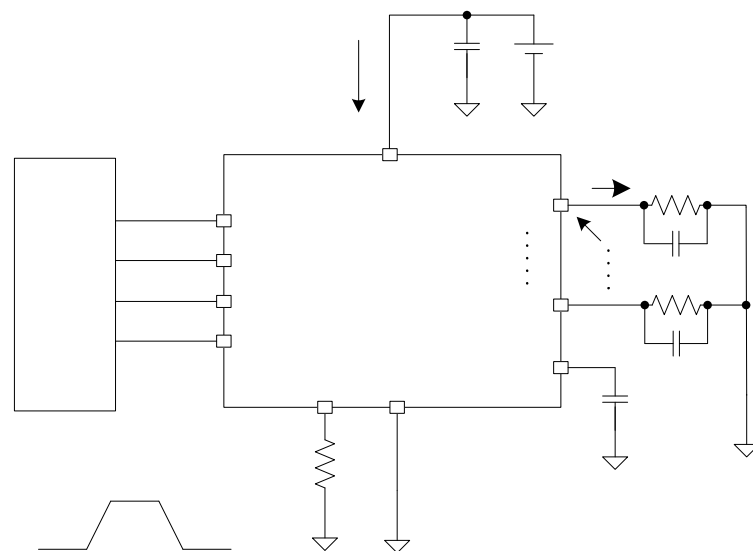
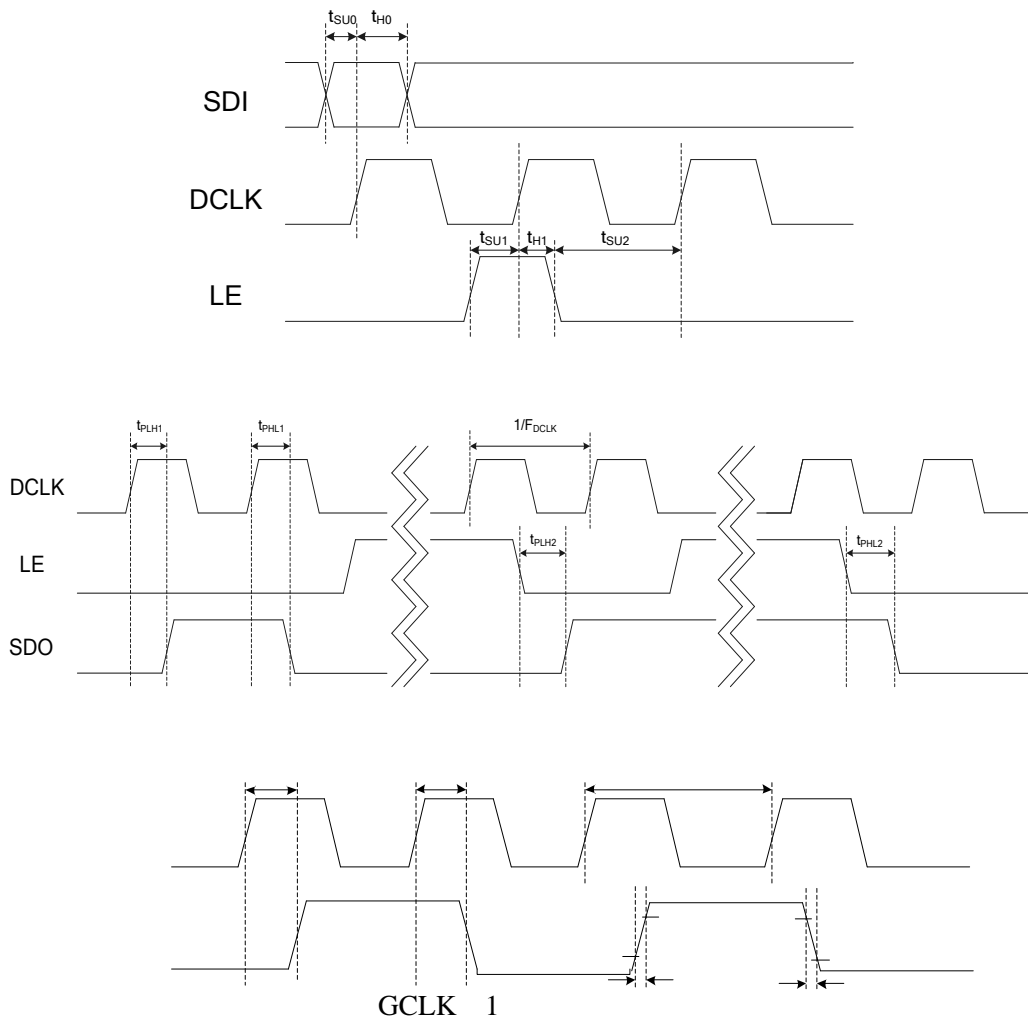
业务电话：400-033-6518

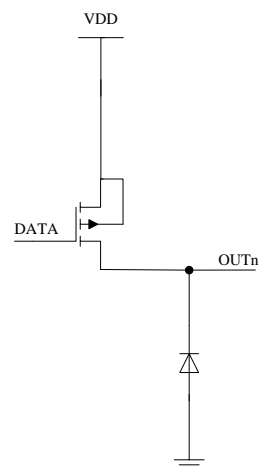
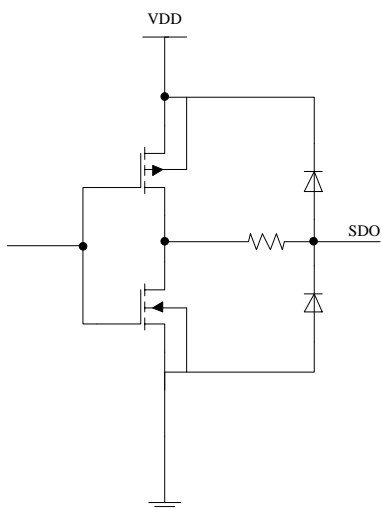
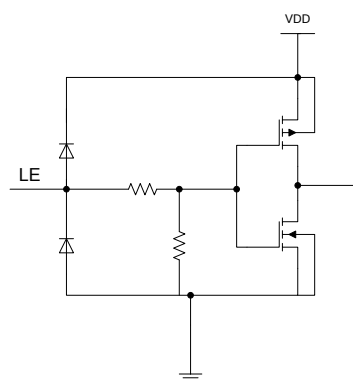
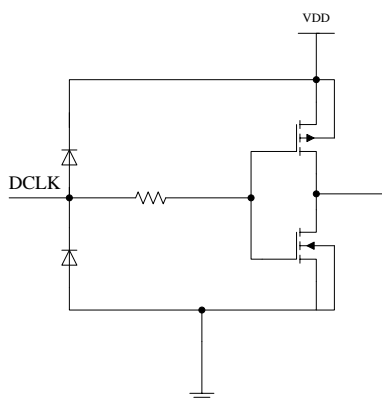
注：如需最新资料或技术支持，请与我们联系

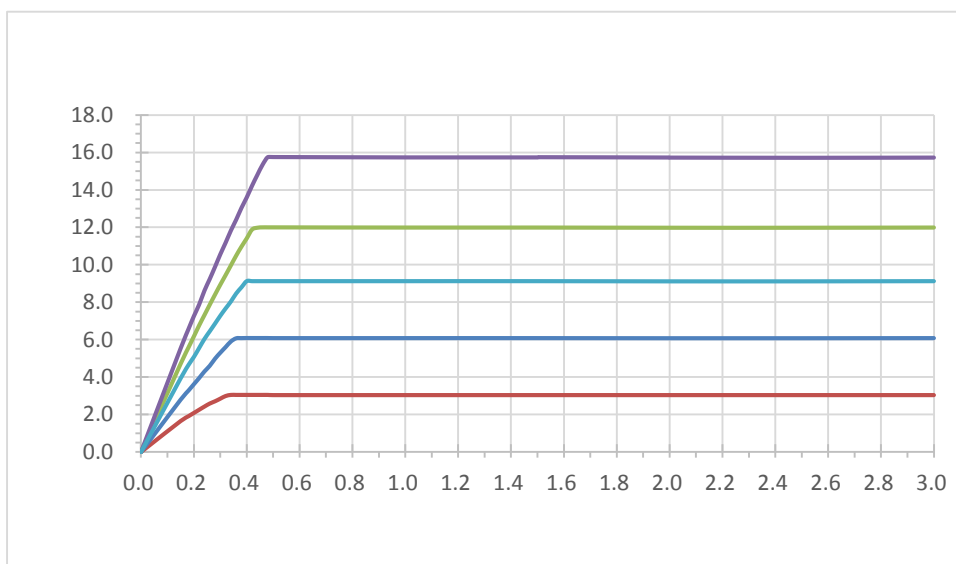
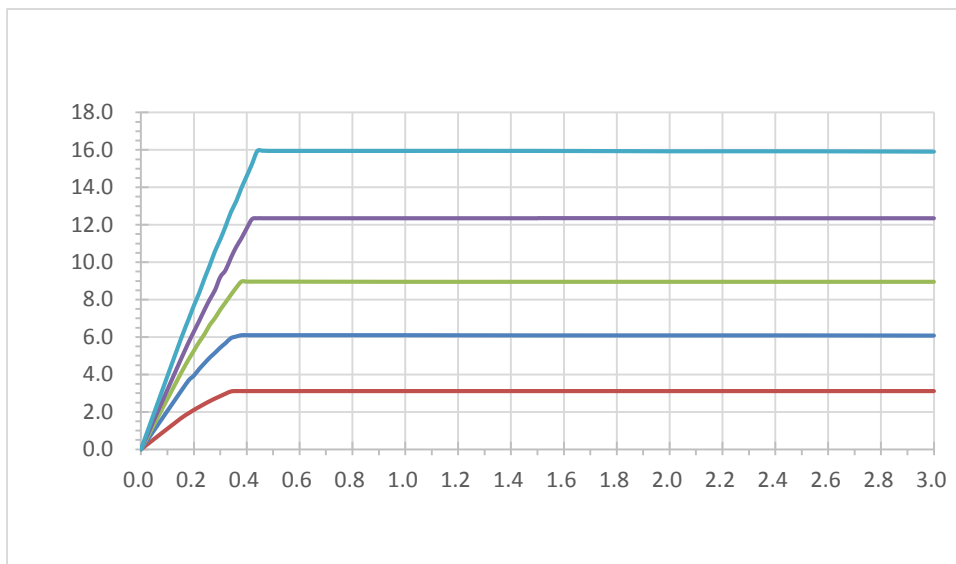
Ω

1.8





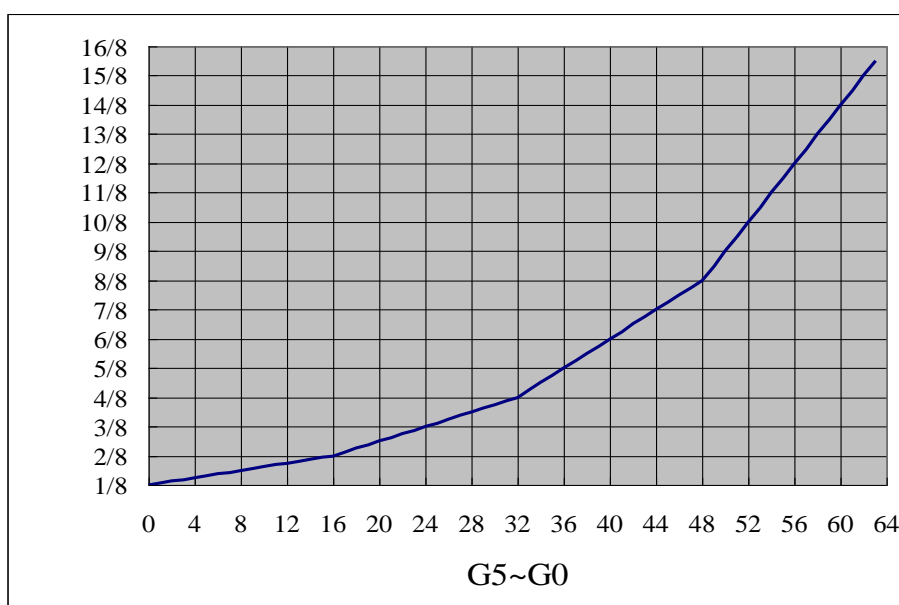




业务电话：400-033-6518

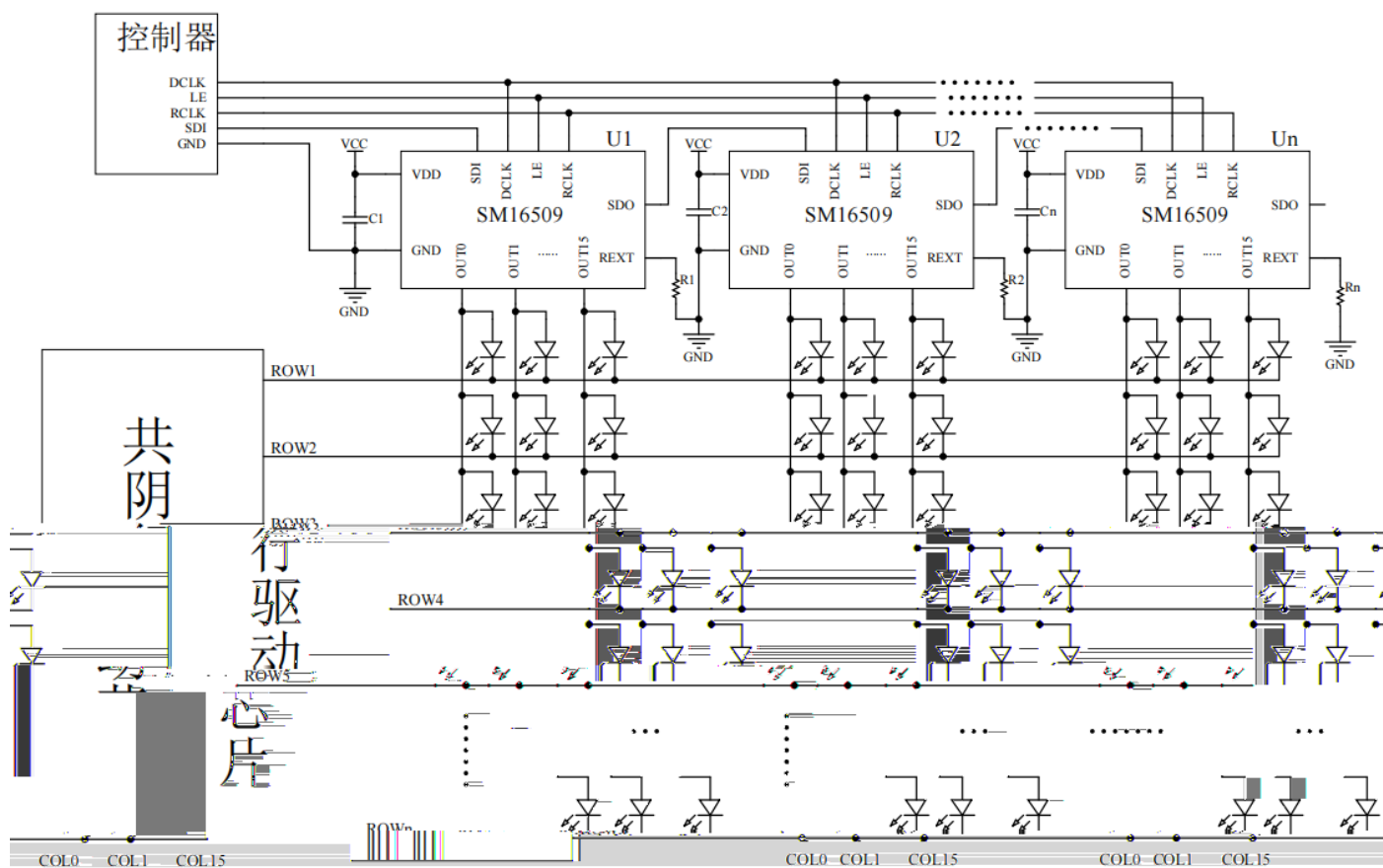
注：如需最新资料或技术支持，请与我们联系

$$= \overset{+}{\text{---}} + \text{---} + \text{---} + \text{---} + \text{---}$$



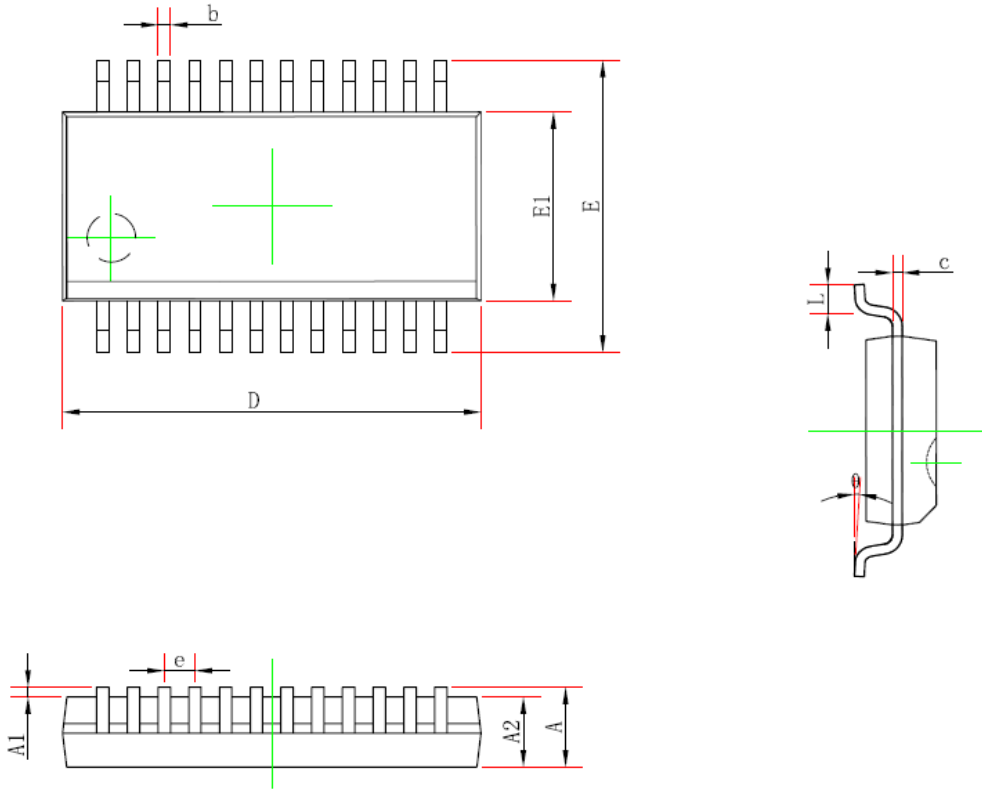
业务电话：400-033-6518

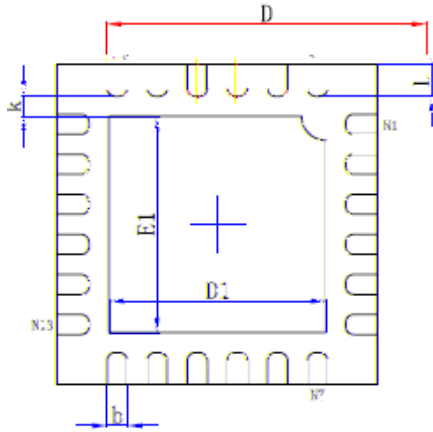
注：如需最新资料或技术支持，请与我们联系



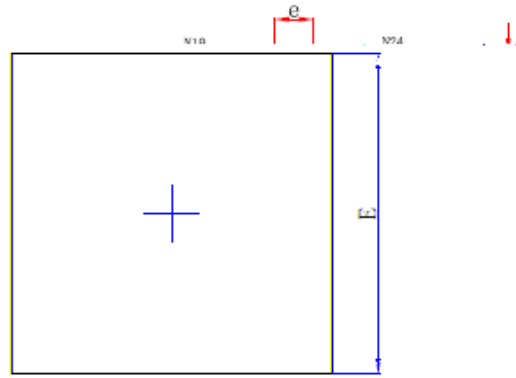
业务电话：400-033-6518

注：如需最新资料或技术支持，请与我们联系

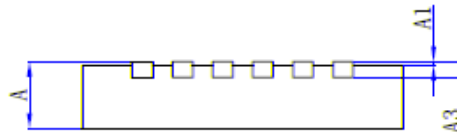




Bottom View



Top View



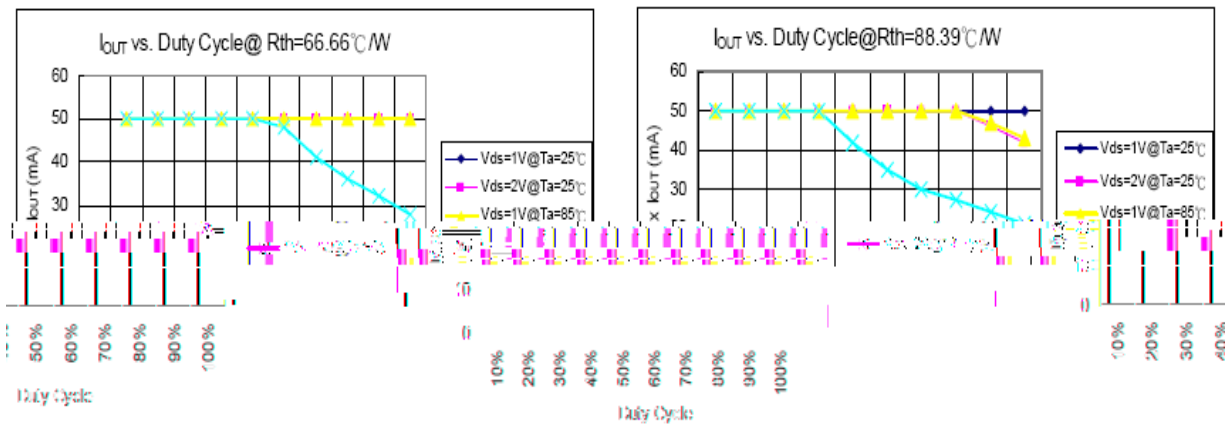
Side View

业务电话: 400-033-6518

注: 如需最新资料或技术支持, 请与我们联系

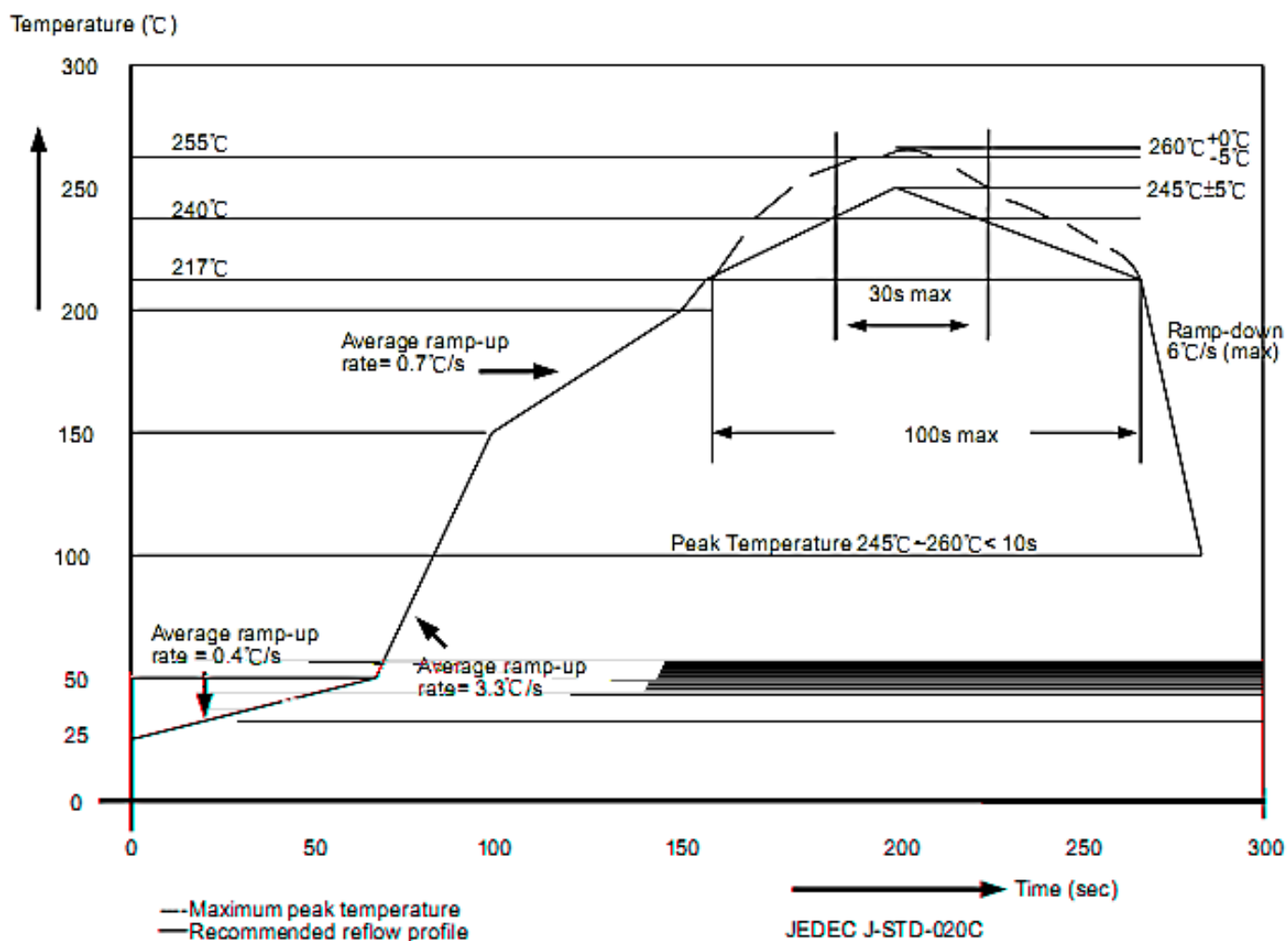
(P_D)

$$P_{D(max)} = \frac{(T_j - T_a)}{R_{th(j-a)}}$$



$$\frac{1}{R_{th(j-a)}} + \frac{1}{R_{fc}} = \frac{P_{D(act)}}{T_j - T_a}$$

$$R_{fc} = \frac{R_{th(j-a)} * (T_j - T_a)}{P_{D(act)} * R_{th(j-a)} - T_j + T_a}$$



	mm ³ < 350	mm ³ 350~2000	mm ³ ≥ 2000

业务电话：400-033-6518

注：如需最新资料或技术支持，请与我们联系

