

K/4016 /4

K/4016 1,1 3, /4
/ 10 GA
0,3 1,
B
/
10

JCB

1,1 3, / 10 > 3, / 02 > 1,1

GA 0. > B .,02 BB 2,.

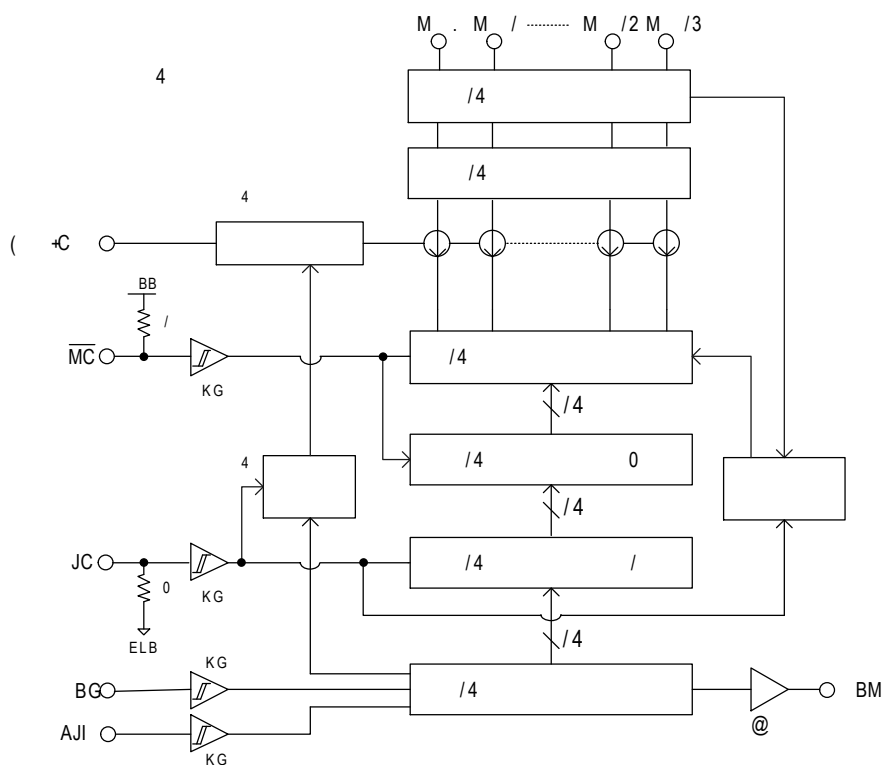
GA 0. > B .,02 BB 1,1

: 0,3 : 1,.
MC 13

MN02

业务电话: 400-033-6518

注: 如需最新资料或技术支持, 请与我们联系



D , K/4016

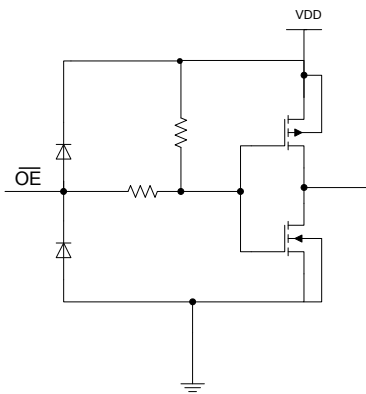
/	ELB		
0	BG		
1	AJI		
2	JC	JC	JC
3 0.	M . M /3		
0/	\overline{MC}	\overline{MC}	M . M /3 \overline{MC}
00	BM		BG
01	(+C		
02	BB		

K/4016	MN02	3... -	2... -	/1
--------	------	--------	--------	----

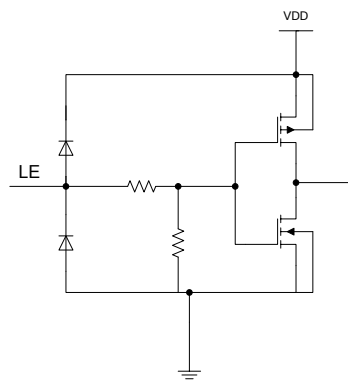
业务电话：400-033-6518

注：如需最新资料或技术支持，请与我们联系

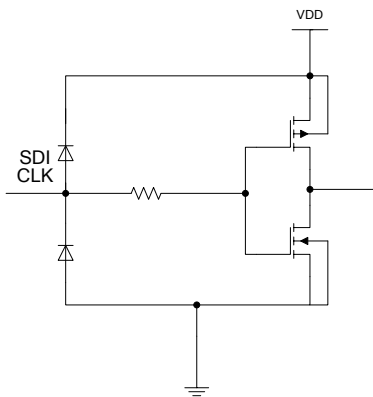
MC



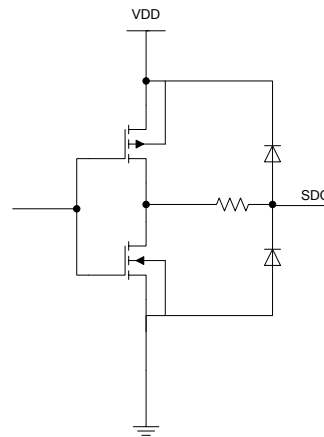
JC



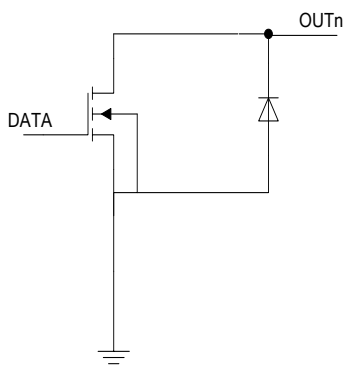
AJI * BG

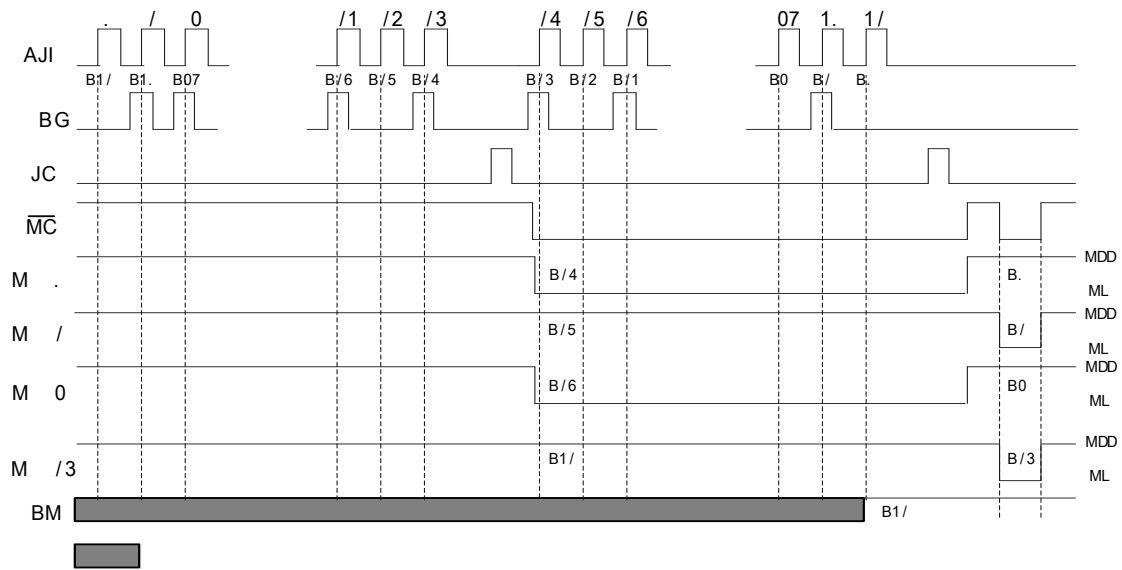


BM



M . M /3





AJI	JC	MC	BG	M . M 5 M /3	BM
	F	J	B	$\overline{B_{+5}}, \overline{B_{+3}}$	B +3
	J	J	B)/	L A	B +2
	F	J	B)0	$\overline{B_{+0}}, \overline{B_{+3}}, \overline{B_{+1}}$	B +1
	×	J	B)1	$\overline{B_{+0}}, \overline{B_{+3}}, \overline{B_{+1}}$	B +1
	×	F	B)1		B +1

03 A

BB			
B * AJI * JC * MC			
	M	10	
AJI K		1.	KF
		2.)/3.	
		33)/3.	
C B	F@K	<2	I

业务电话：400-033-6518

注：如需最新资料或技术支持，请与我们联系

BB 2,0 03

$G_{BB} /$		M . M /3 MDD	+	1,3	+	
$G_{BB} 0$		70. Ω M . M /3 MDD	+	3,7	+	
$G_{BB} 1$		11 Ω M . M /3 MDD	+	2,/	+	
G_{MF}	BM	BB 2,0	+	+4,3	+	
G_{MJ}			+	/5,3	+	
MJ	BM	$G_{MJ}) /$	+	+	. ,2	
MF			$G_{MF} + /$	1,6	+	+
G		BB 2,0	. ,4(BB	+	+	
G			+	+	. ,1(BB	
G	M	$G_B / ,.$	/	+	10	
$G /$	M /	70. $B / ,.$	+	/6,5	+	
B_{BI}		$G / 6,5 B /$	+	+	0,3	
			+	+	1,.	
G_0	M 0	$/ ,6 B / ,.$	+	7,3	+	
B_{BI}		$G 7,3 B /$	+	+	0,3	
			+	+	1,.	
- B	- B	$B / ,. 1, . G / 6,5$	+	/	+	-
- BB	- BB	$BB 2, . 3, . * G / 6,5$	+	/	+	-
MC	N +	\overline{MC}	+	/4.	+	1 Ω
JC	N +	JC	+	/4.	+	1 Ω

业务电话：400-033-6518

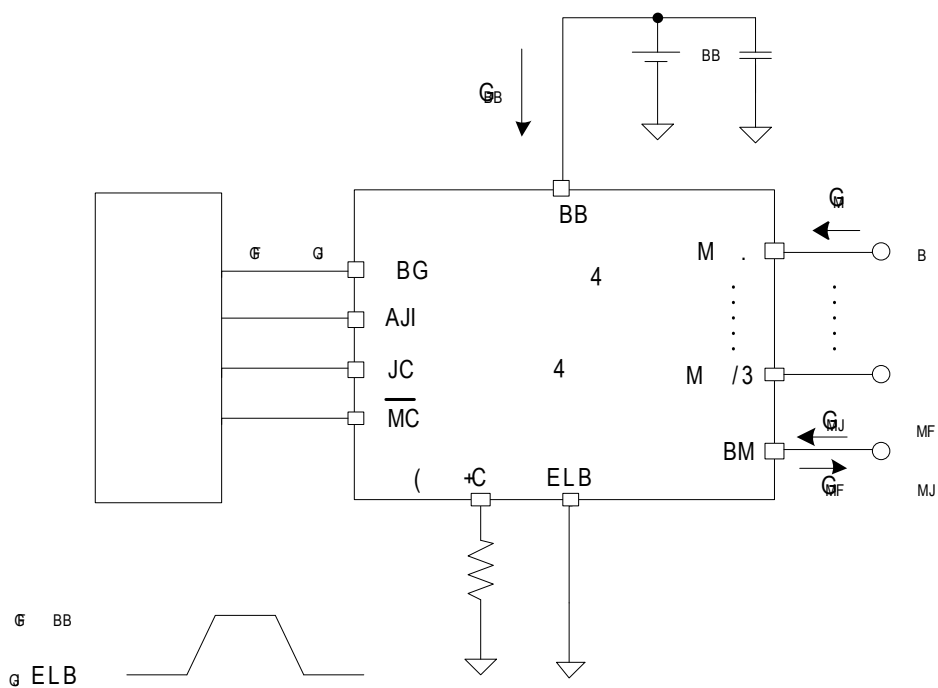
注：如需最新资料或技术支持，请与我们联系

BB 1,1 03

G _{BB} /			M . M /3 MDD				

业务电话：400-033-6518

注：如需最新资料或技术支持，请与我们联系



业务电话：400-033-6518

注：如需最新资料或技术支持，请与我们联系

BB 2,0 03

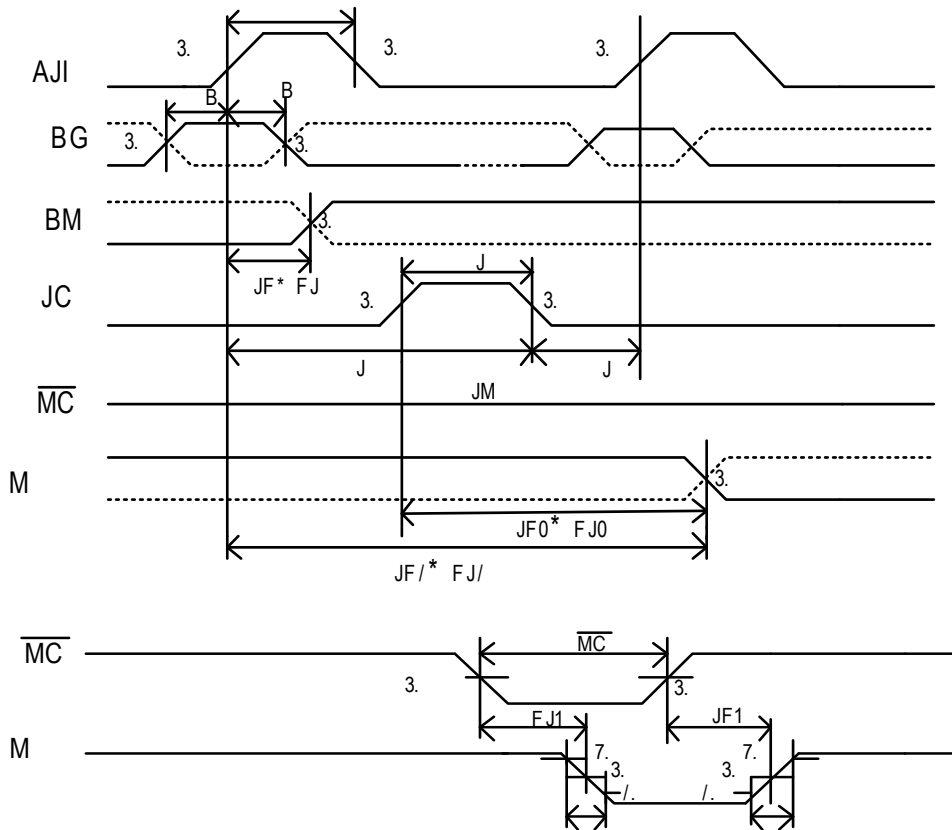
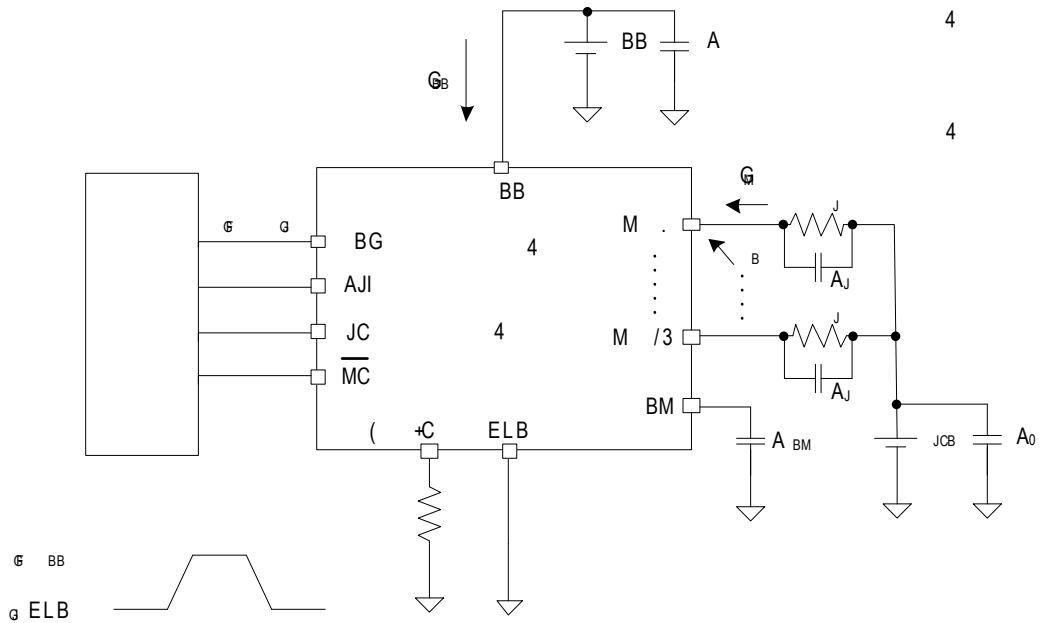
JF1		MC M	6 BB 8 ELB 0,6l BB 2,0 J 3. JCB 2,0	++	11	++	
JF		AJI BM		++	05	++	
FJ1		MC M		++	22	++	
FJ		AJI BM		++	04	++	
M + GC				++	/7	++	
M +D JJ				++	07	++	

BB 1,1 03

JF1		MC M	6 BB 8 ELB 0,6l BB 1,1 J 3. JCB 2,0	++	15	++	
JF		AJI BM		++	1.	++	
FJ1		MC M		++	25	++	
FJ		AJI BM		++	07	++	
M + GC				++	01	++	
M +D JJ				++	10	++	

业务电话：400-033-6518

注：如需最新资料或技术支持，请与我们联系



业务电话: 400-033-6518

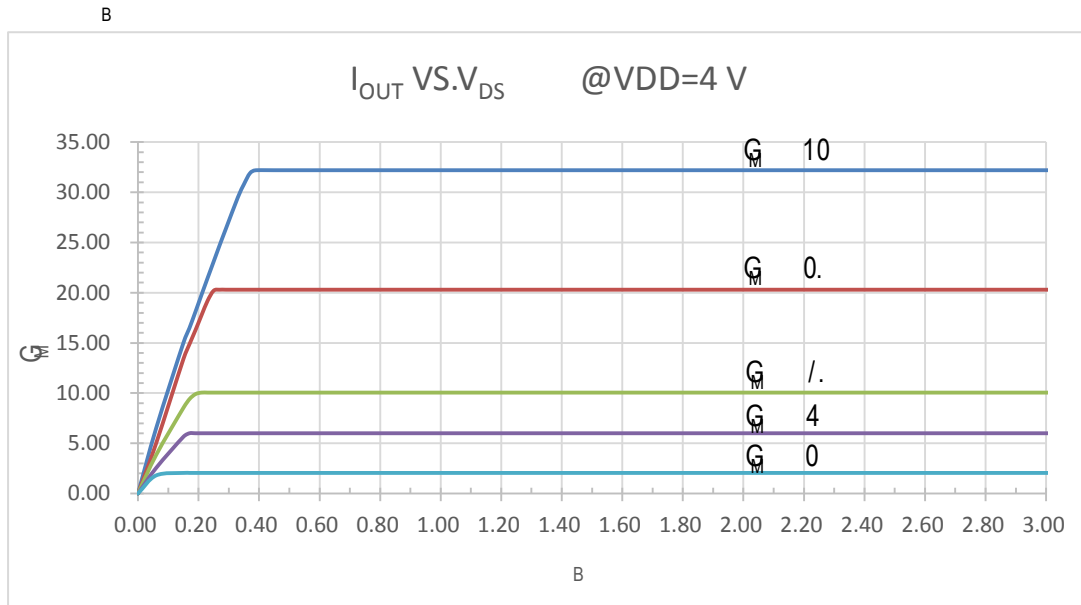
注: 如需最新资料或技术支持, 请与我们联系

K/4016

K/4016

0,3

1,.



D , K/4016

业务电话：400-033-6518

注：如需最新资料或技术支持，请与我们联系

Ⓜ

Ⓜ E(/5/4. -

E

4,45

/..

E /

M

4

4

4

Ⓜ /5/4. -

4

/

1...

G/5/4. -1... 3,50

0

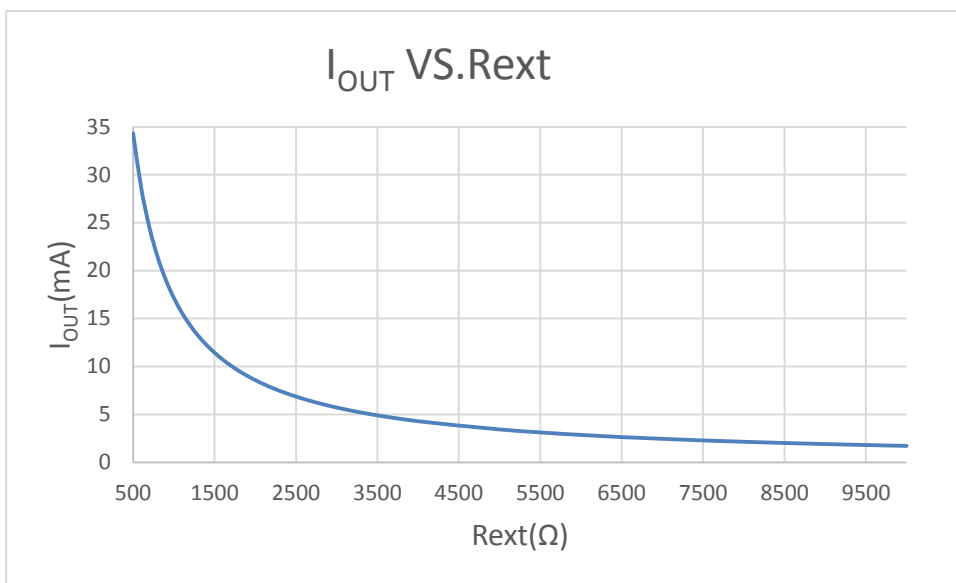
/.

/5/4. -/. /5/4

(+C

E /

Ⓜ



D , K/4016 Ⓜ (, C

业务电话：400-033-6518

注：如需最新资料或技术支持，请与我们联系

K/4016 E2 E1 E0 E/ E. 3 3 / ///

10 E2E1E0E/E. 3 // // E /.. E2 E.

4,45 /..

$$E \frac{1}{2^{1+E2}} \left(\frac{1}{0^{1+E1}} \left(\left(\frac{6}{13} \right)^{2(E0)} \frac{0(E/)}{13} \right) \frac{E.}{13} \right)$$

E2 E1 E0 E/ E.

E2E1E0E/E.	E	E2E1E0E/E.	E
.....	4,45	/....	04,45
.... /	5,3.	/... /	1. ,.
... /.	6,11	/.. /.	11,11
... //	7,15	/.. //	14,45
.. /..	/, ,.	/./..	2. ,.
.. /./	7,11	/././	21,11
.. //.	//,45	/.. //.	24,45
.. ///	/0,3.	/.. ///	3. ,.
./ ...	/1,11	//...	31,11
./ ... /	/3, .	//... /	4. ,.
./ ./.	/4,45	//./.	44,45
./ ./ //	/6,11	//./ //	51,11
./ //..	0. ,.	///..	6. ,.
./ //./	0/,45	///./	64,45
./ ///.	01,11	///..	71,11
./ ////	03, .	////	/.. ,.

业务电话：400-033-6518

注：如需最新资料或技术支持，请与我们联系

/4

N_B \otimes $B(B)$ \otimes (B) (B) /4

* $N_B : N_B$ * $N_B : N_B$ *

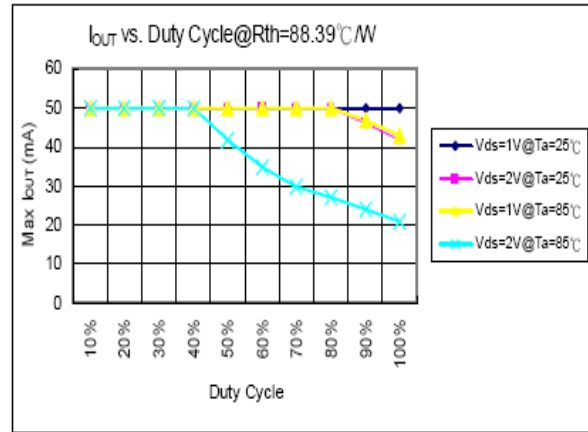
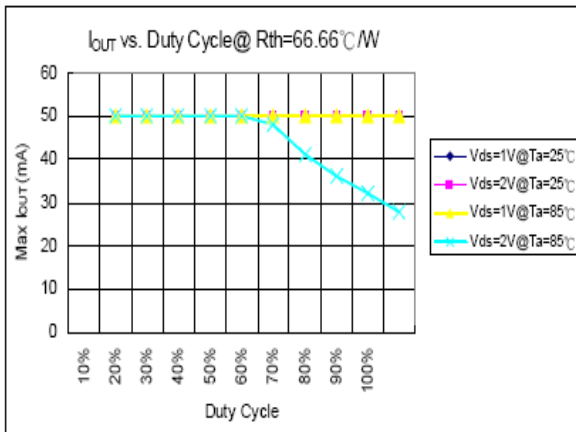
4 8

\otimes

* B

\otimes

+



\otimes

()

4

()

()

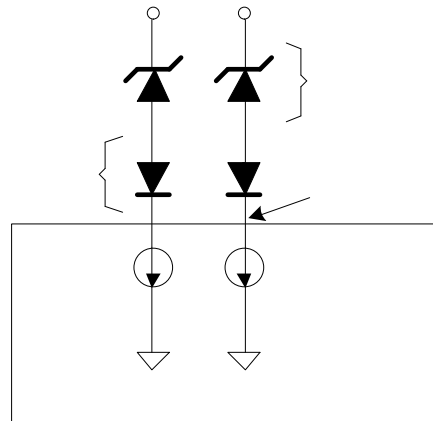
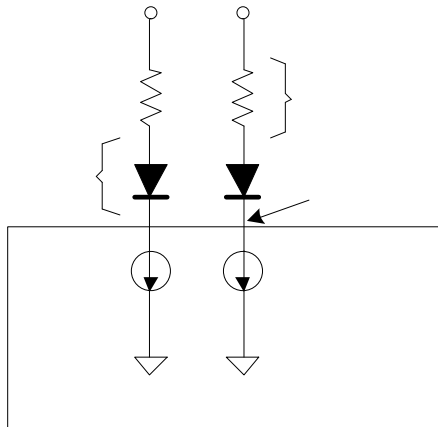
N_B \otimes $B(B)$ \otimes (B) (B) /4

\otimes

\otimes

B JCB+ D JCB 2,0
JCB

B .,4 4 G / 10
B N_B < N_B
B JCB+ D+ B MN B



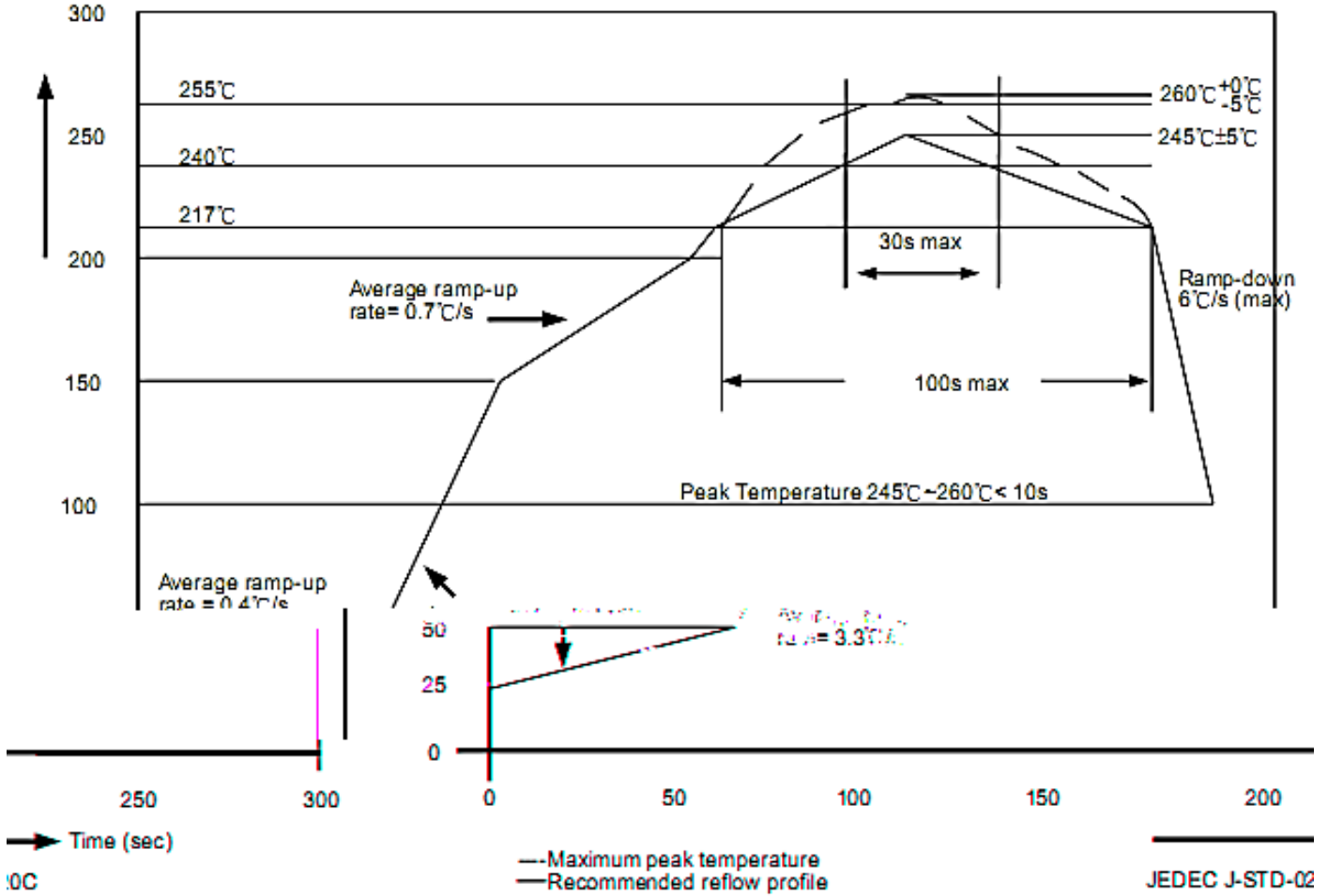
业务电话：400-033-6518

注：如需最新资料或技术支持，请与我们联系

F

H+ B+ 0.

Temperature (°C)

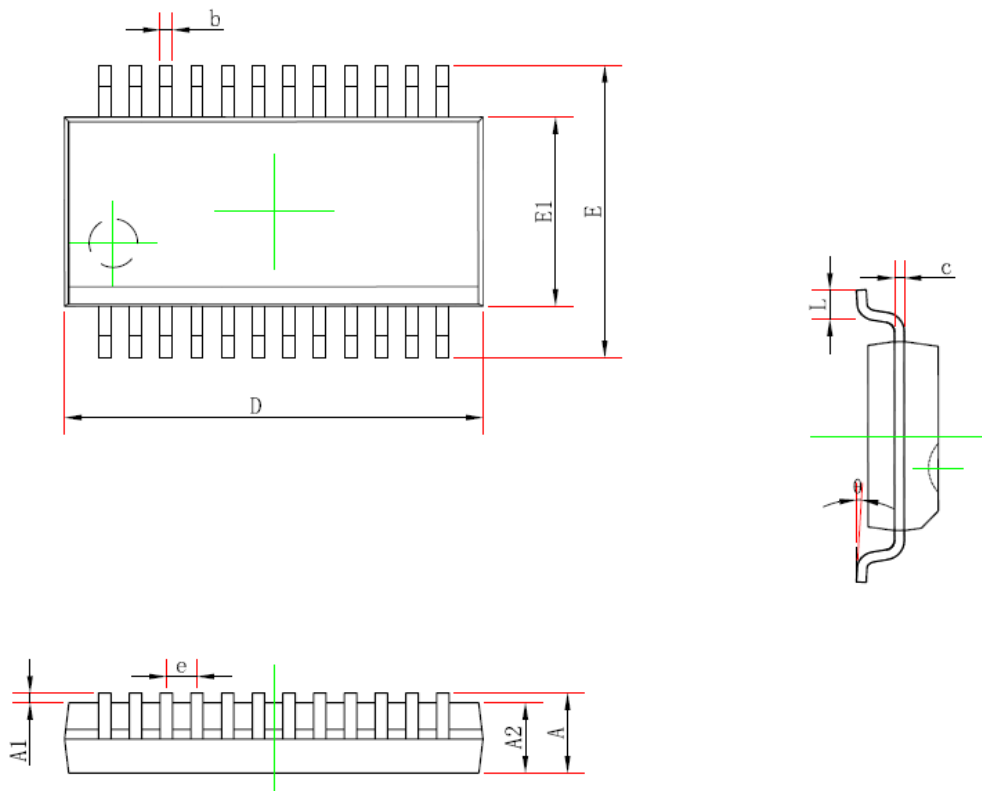


: /,4	04.)	04.)	04.)
/,4 0,3	04.)	03.)	023.)
0,3	03.)	023.)	023.)

业务电话: 400-033-6518

注: 如需最新资料或技术支持, 请与我们联系

MN02



	K	K
	+	/,73
/	. , 3	. ,13
0	/, 3	+
	. ,/	. 2
	. , 3	. ,032
B	6,0	7,0
C/	1,4	2,0
C	3,4	4,3
	. ,413 N	
J	. ,1	/,3
	.	/.

业务电话：400-033-6518

注：如需最新资料或技术支持，请与我们联系