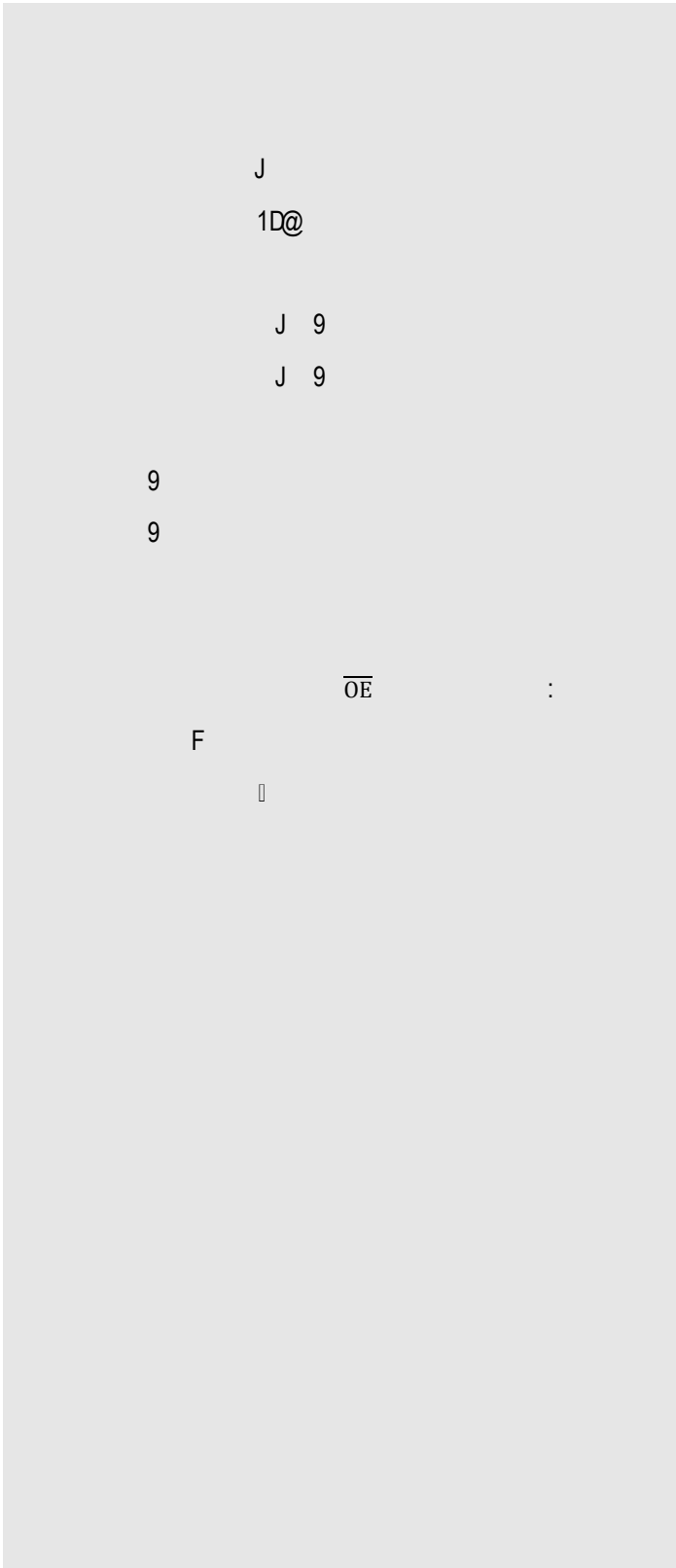


SM16306SJ



J
1D@

J 9

J 9

9

9

$\overline{\text{OE}}$

:

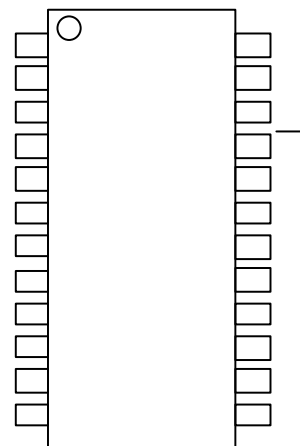
F

□

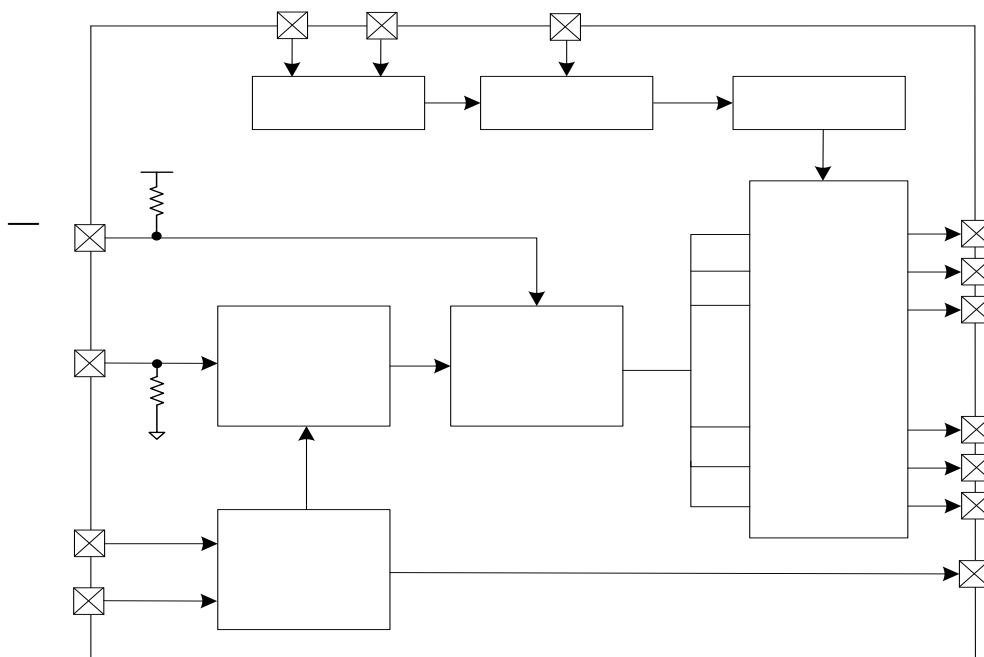
J

9 J 9

F



□



8

J	
\overline{OE}	\overline{OE} J \overline{OE} J

业务电话：400-033-6518

注：如需最新资料或技术支持，请与我们联系。

1

|

		J	
		J	
			9
+			
2 +			F
	∩		I
<		J	I
@		J	I

|

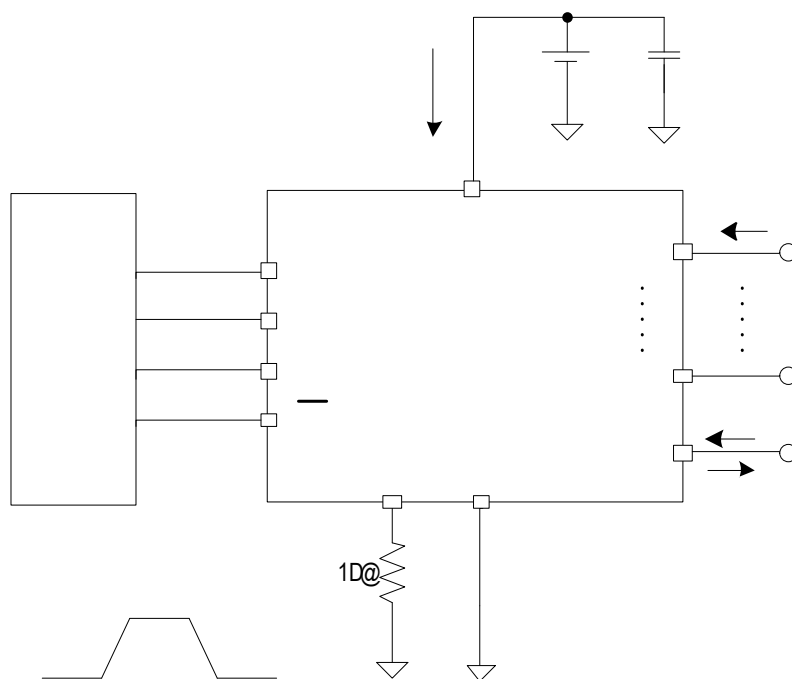
1 2

I

		1D@				9
		1D@ Ω				9
		1D@ Ω				9
						9
						9
			\overline{OE}			
			9			
			9			
			9			
			A			
				J		9
			Ω			9
			Ω			9
0			9 9			
19<	19<	J	9			
		J	9			
		J	9			
0 C: +	▯ ABA<		\overline{OE}			Ω
0 C: +	▯ ABO C:					Ω

|

			1D@			9
			1D@ Ω			9
			1D@ Ω			9
						9
						9
0				9 9		
19<	19<		J	9		
			J	9		
	B		J	9		
0 C: +	⊠ ABA<			\overline{OE}		Ω
0 C: +	⊠ ABO C:					Ω

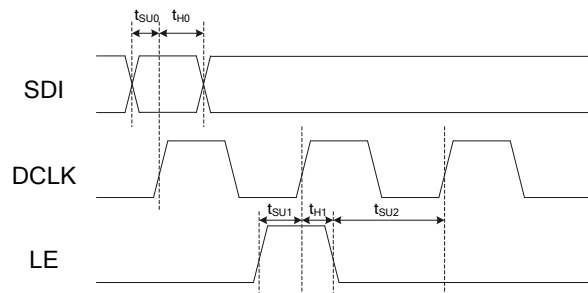


I

@		\overline{OE}	1D@				:	
@								:
@		\overline{OE}						:
@								:
@								:
@								:
				A				
				<				
				<			F	

I

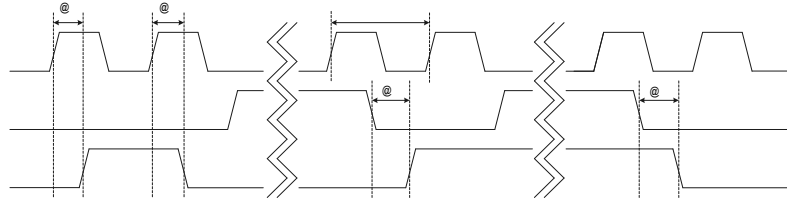
@		\overline{OE}	1D@				:	
@								:
@		\overline{OE}						:
@								:
@								:
@								:
				A				
				<				
				<			F	



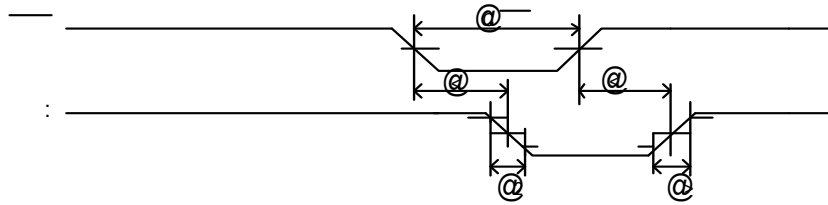
3

业务电话：400-033-6518

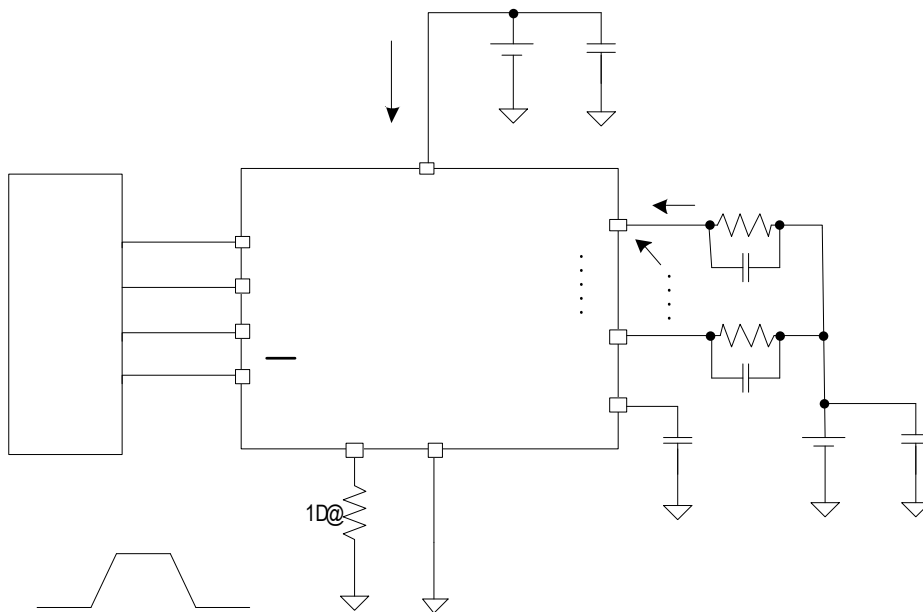
注：如需最新资料或技术支持，请与我们联系



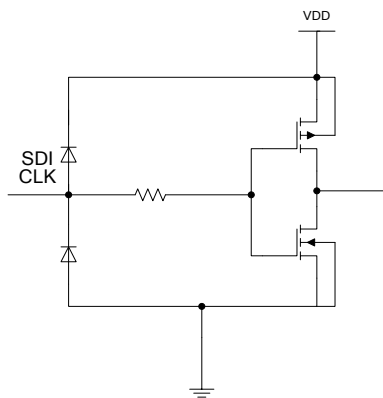
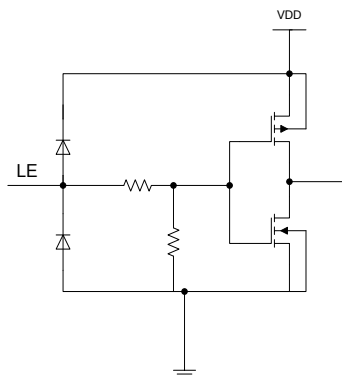
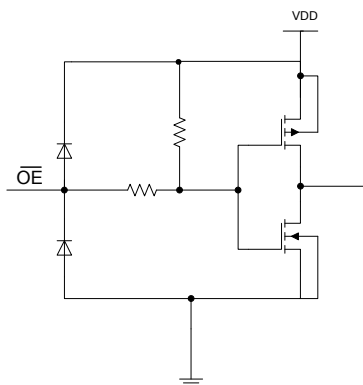
5



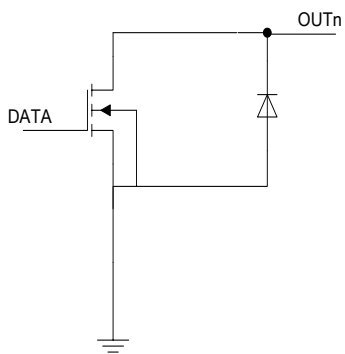
5

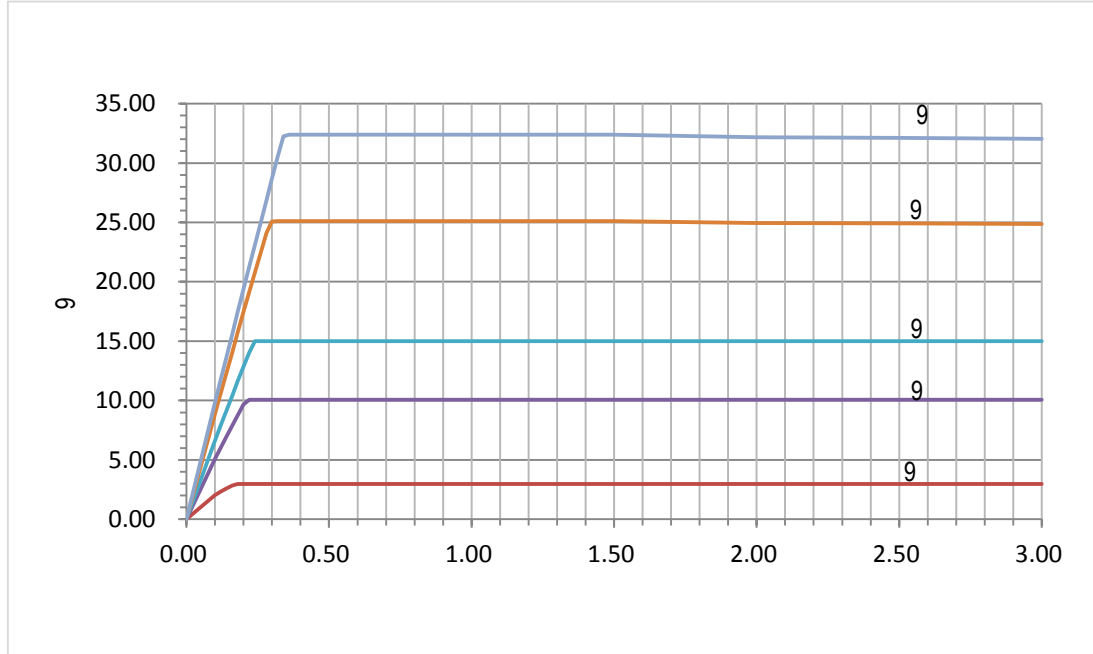


\overline{OE}



J





5

1D@

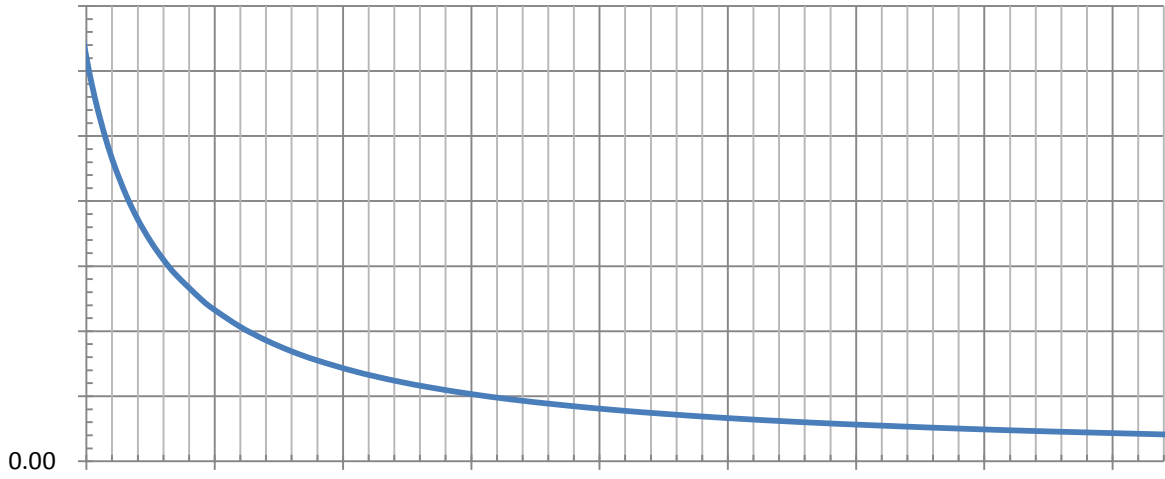
1D@ 9

1D@ 9

9

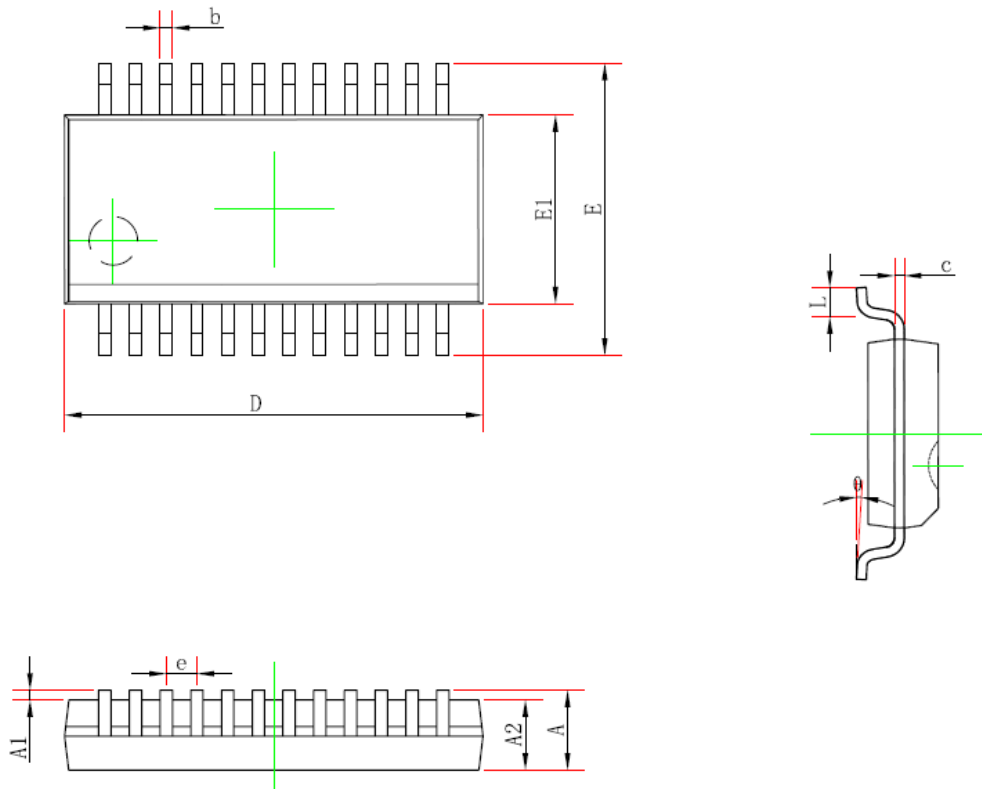
1D@

1D@



5

□



E9. 8	5 9 9	-D99
.		
/		
1		□

业务电话：400-033-6518

注：如需最新资料或技术资料，请与我们联系。

(P_D)

$$P_{D(max)} = \frac{(T_J - T_A)}{R_{th(j-a)}}$$

$$P_{D(act)} = I_{DD} \times V_{DD} + I_{OUT} \times Duty \times V_{DS} \times 16$$

$$I_{OUT} = \frac{(T_J - T_A) - I_{DD} \times V_{DD}}{V_{DS} \times Duty \times 16}$$

$$I_{OUT} = \frac{(T_J - T_A) - I_{DD} \times V_{DD}}{V_{DS} \times Duty \times 16}$$

A₀

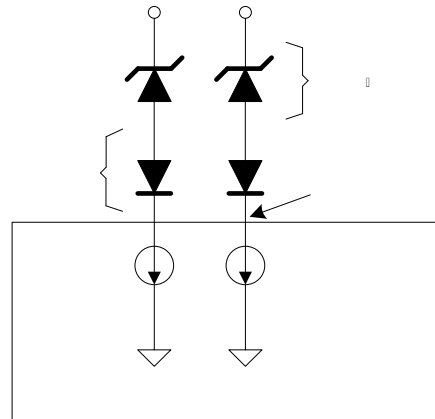
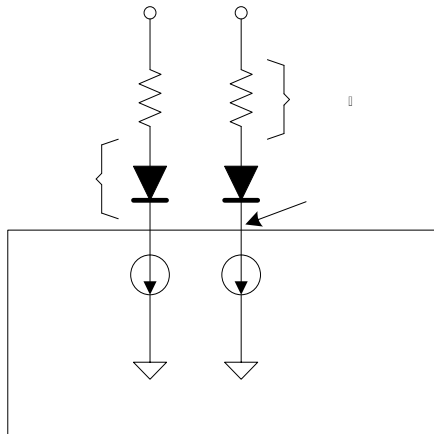
@

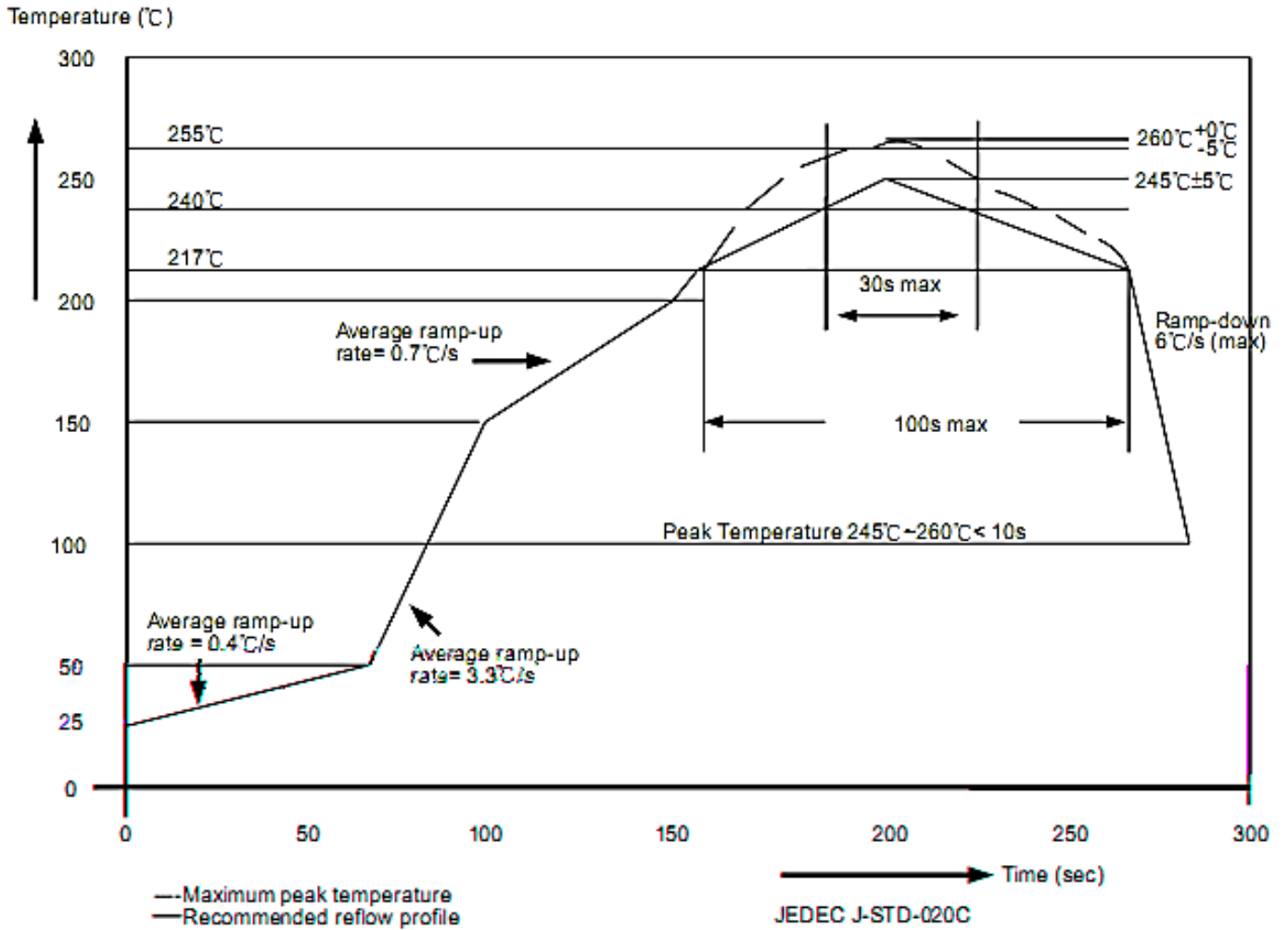
(V_{LED})

9 J 9

□ -/@ □ 9-D

><





	mm ³ < 350	mm ³ 350~2000	mm ³ ≥ 2000
99			
99J 99			
~ 99			

业务电话：400-033-6518

注：如需最新资料或技术资料，请与我们联系