

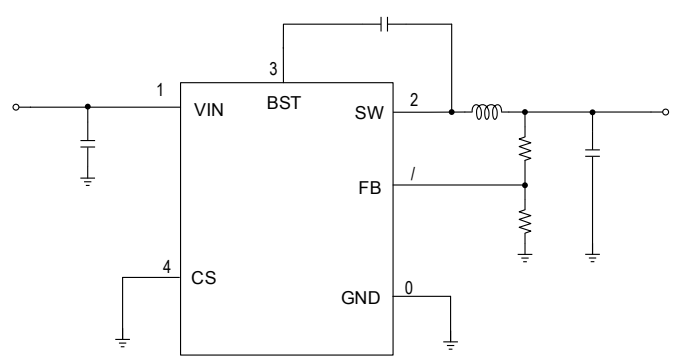
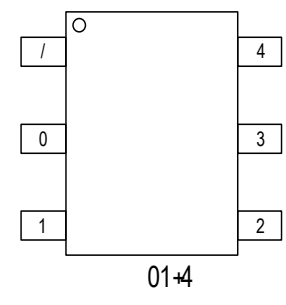
SM3026TB

/,0
 2,3+14 *11
 14 -03. 14 -/2.

1.04 14 /
 1.04 14 03.
 14 /2. 3.
 2,3 14 /
 11

1.04
 1.04

3.
 01+4



业务电话：400-033-6518

注：如需最新资料或技术支持，请与我们联系

/		
0		
1		2,3 14 (., /
2		
3		., /
4		(/, /.. / (/ 0 (/

1.04	01+4	-	1... -

业务电话：400-033-6518

注：如需最新资料或技术支持，请与我们联系

1

03

(+ ,1 14	
(+ ,1 4	
(+ ,1 4	
		+ ,1 4	
(+ /) . ,1	
(0	0 / .	-
	1	. ,13	
		+2. /4.	
(+43 /3.	
		0 2	

/

0 Q3 3/ (((+ - (

业务电话：400-033-6518

注：如需最新资料或技术支持，请与我们联系

4 5

/0 * 03

		+	4,3	+	1.	
		++	+,1		1,1	
		+	.,3	+	(
		+	.	+	/,0	
MOSFET						
		. * .	+	.	/.	
(/ * 1,1	+	03.	+	
(/ * 1,1	+	/2.	+	
		+	+	+	2,2	
		+	+	2,1	+	
		+	+	.,1	+	
+		/,0	+	/	+	
		+	+	3..	+	
		4,3 11	+	.,	+	
		+	+	/,/(+	
		+	+		+	
		+	+	/..	+	
			+	0,1	+	
			+	/,0	+	
			+	11	+	
		+	+	/33	+	
		+	+	/3	+	

2

3

业务电话：400-033-6518

注：如需最新资料或技术支持，请与我们联系

1.04 + 2,3 14 / +
1.04
3..

1.04 3..

1.04

1.04 1.04

/

$\frac{1}{0} \frac{0}{1}$

., / (0 (

$\frac{..}{(13}$

1.04 / (

((13(/-0.. (

1.04 /33
/2.

1.04

1.04

/. .

业务电话：400-033-6518

注：如需最新资料或技术支持，请与我们联系

3,1

1.04

1.04

03

1.04

————(1 ———) 0

1.04

$\frac{\text{————}(1 \text{ ———})}{0} 1$

1,

	-	
03	3. -0	
02.	2. -0	

((3 ((

$\sqrt{\text{————}(1 \text{ ———})} 2$

0

$\frac{\text{—}}{0} 3$

./

————— (1 ———) 4

(

(

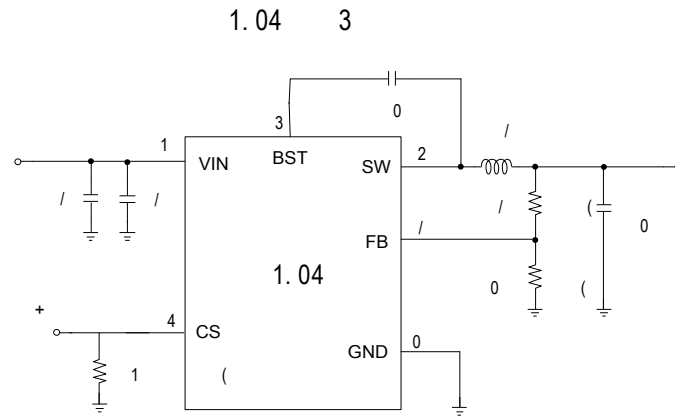
————— (1 ———) ——— (/ ———)

((

————— (1 ———)

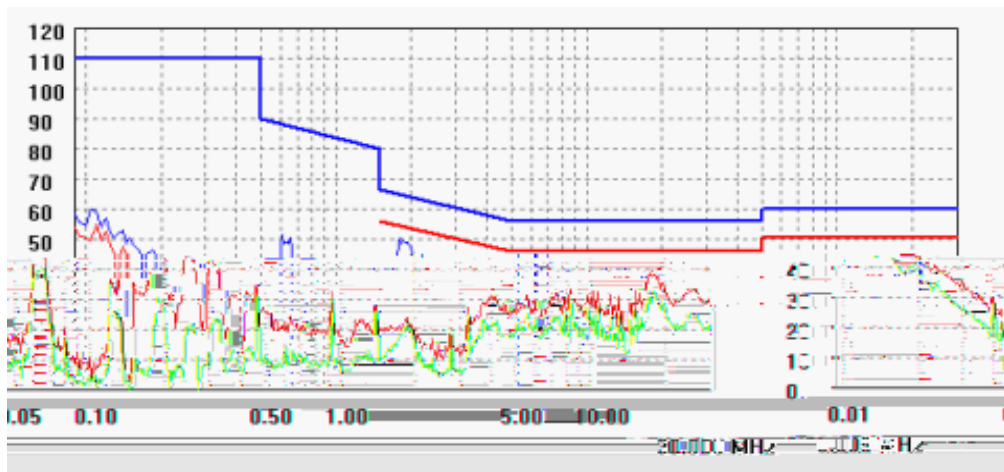
((

————— (1 ———)



咨询 400 033 6518

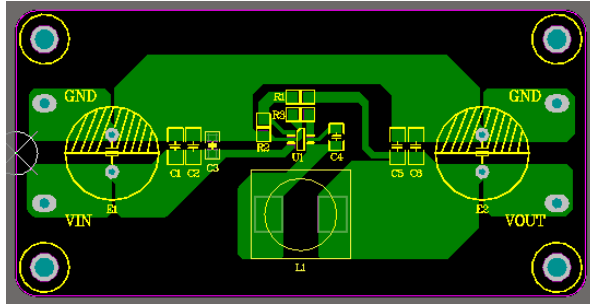
/	/.. -13	0	/.. -03	/	/.. 34
0	00. -/.	/	/.. -. 4.1	/	1.04
/	/.. -3.	0	00 -. 4.1	1	. .. / ..,(



业务电话：400-033-6518

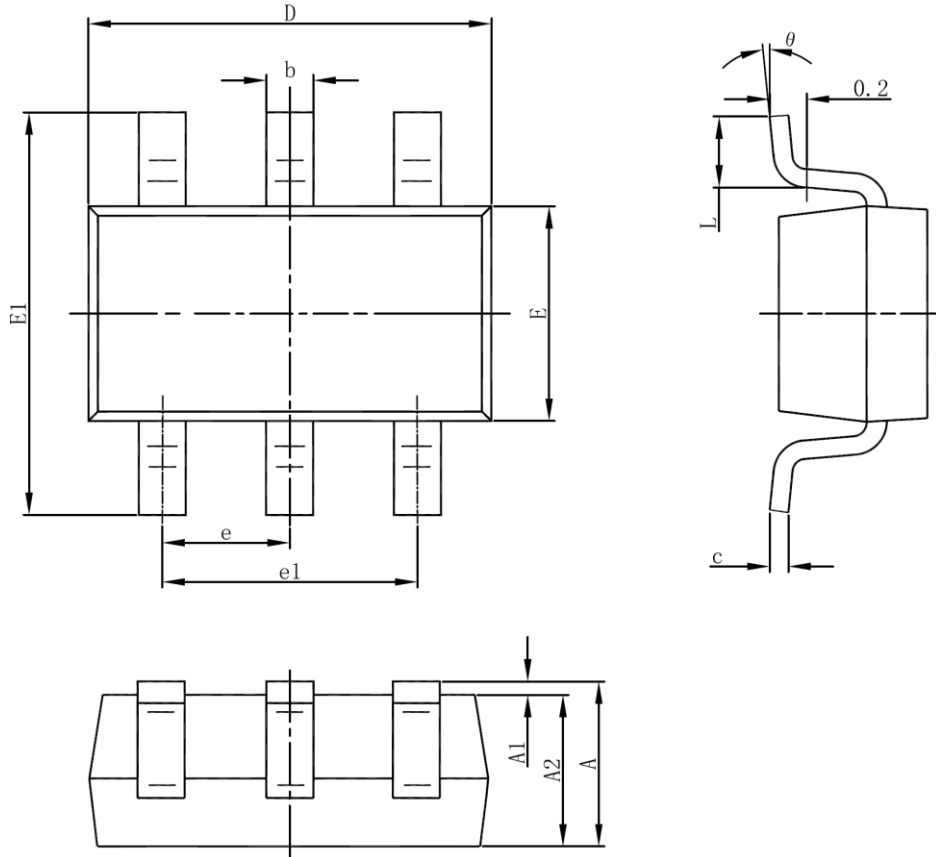
注：如需最新资料或技术支持，请与我们联系

PCB layout



/ / 0 ((0 (/ 0 (1.04

01-4



Symbol	Dimensions In Millimeters		Dimensions In Inches	
	Min	Max	Min	Max
A	1.050	1.250	0.041	0.049
A1	0.600	0.600	0.024	0.024
A2	1.050	1.150	0.041	0.045
c	0.100	0.200	0.004	0.008
e	0.950(BSC)	0.950	0.037(BSC)	0.037
e1	1.800	2.000	0.071	0.079
L	0.300	0.600	0.012	0.024
theta	0°	8°	0°	8°

业务电话：400-033-6518

注：如需最新资料或技术支持，请与我们联系