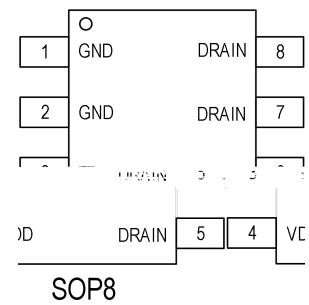


SM7022

- ◆ 85Vac~265Vac
- ◆ 120mW@ 220Vac
- ◆
- ◆
- ◆ 60KHz
- ◆ 9V~39V VDD
- ◆ PWM
- ◆
- ◆ VIPer22
- ◆ DIP8 SOP8

SM7022 PWM

VDD

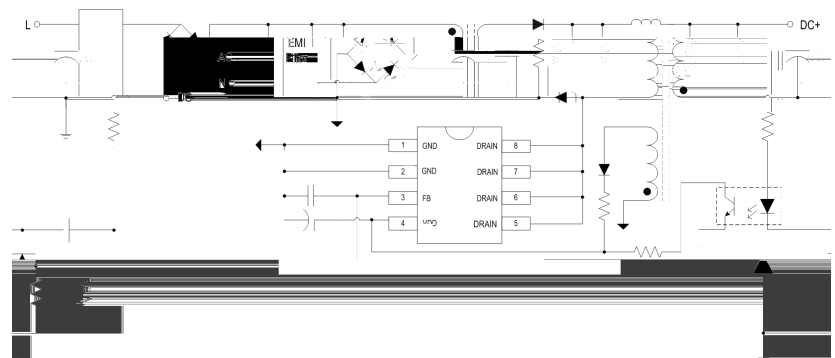


		85Vac~265Vac	180Vac~265Vac
	DIP8	12W	20W
	SOP8	5W	8W

10W

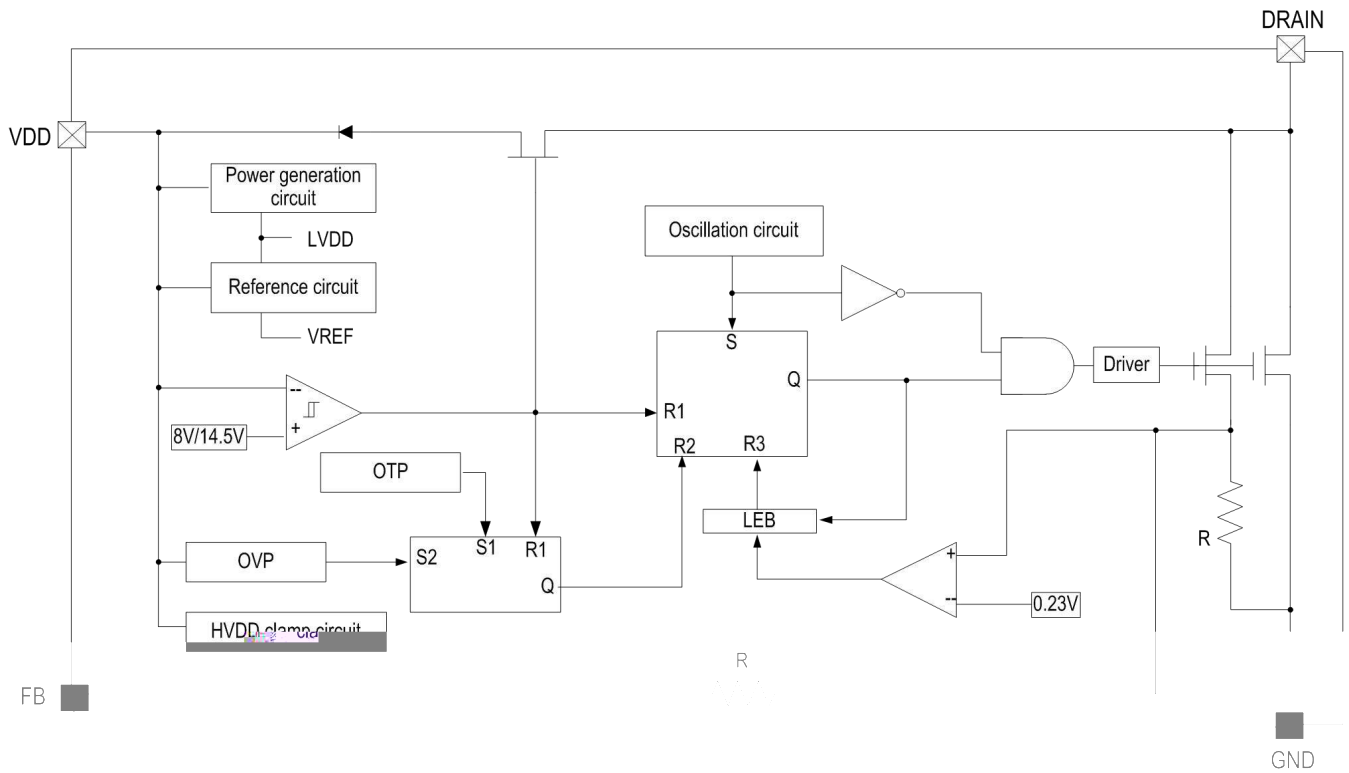
- ◆
- ◆
- ◆
- ◆ DVB

- ◆
- ◆



业务电话：400-033-6518

注：如需最新资料或技术支持，请与我们联系



DIP8/SOP8		
1,2	GND	MOS SOURCE
3	FB	
4	VDD	
5 6 7 8	DRAIN	MOS DRAIN

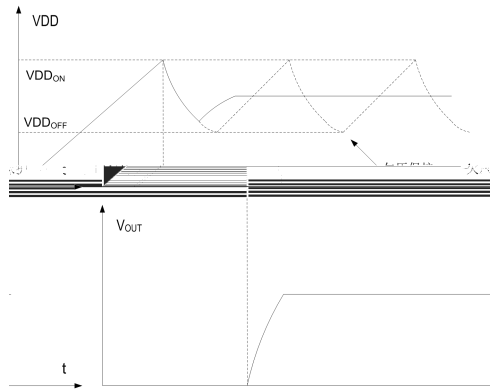
SM7022	DIP8	2000 /	/	/
	SOP8	10000 /	4000 /	13

业务电话：400-033-6518

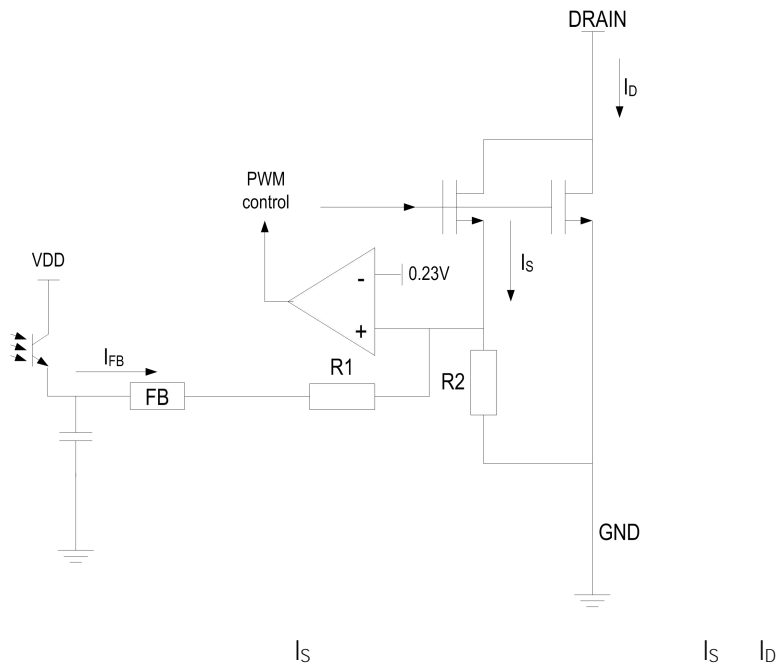
注：如需最新资料或技术支持，请与我们联系

业务电话：400-033-6518

注：如需最新资料或技术支持，请与我们联系



◆ FB



$$I_D = G_{ID} \cdot I_S$$

$$(I_S + I_{FB}) \cdot R2 = 0.23V$$

$$I_S = \frac{0.23V}{R2} - I_{FB}$$

$$I_D = G_{ID} \cdot \left(\frac{0.23V}{R2} - I_{FB} \right)$$

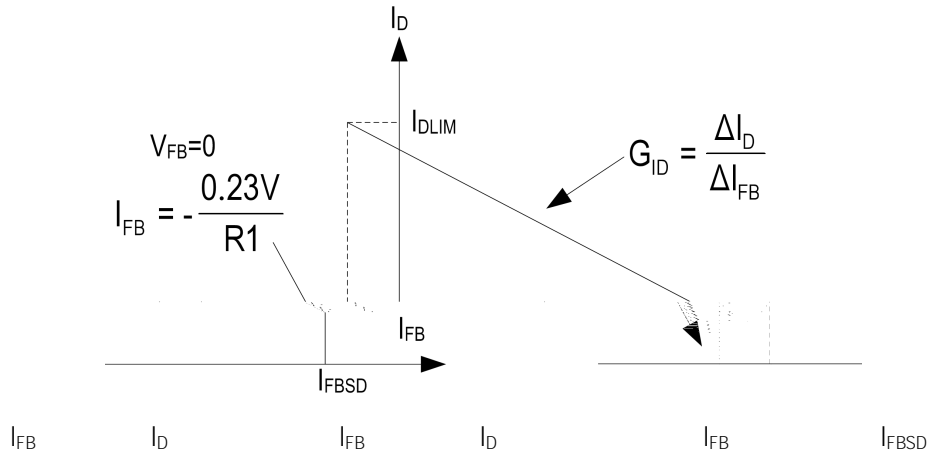
$$I_{FB} = -\frac{0.23V}{R1}$$

$$I_{DLIM} = G_{ID} \cdot 0.23V \cdot \left(\frac{1}{R1} + \frac{1}{R2} \right)$$

OV FB MOS VDD IDLIM FB

业务电话：400-033-6518

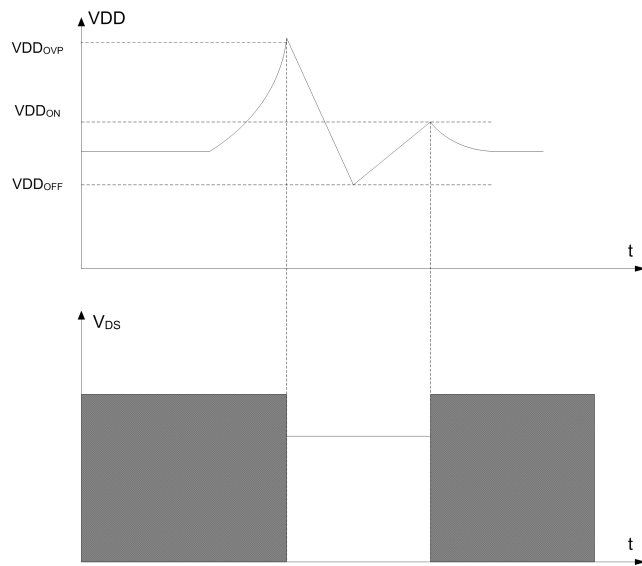
注：如需最新资料或技术支持，请与我们联系



PWM

I_D

85mA



VDD

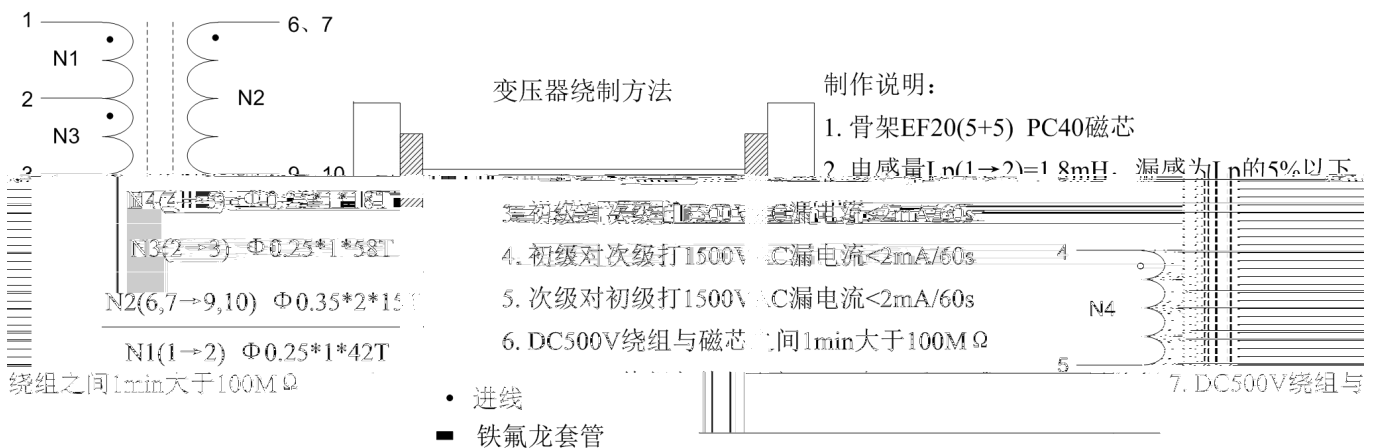
VDD_{OVP}

◆ 12V/0.8A

DIP8

BOM

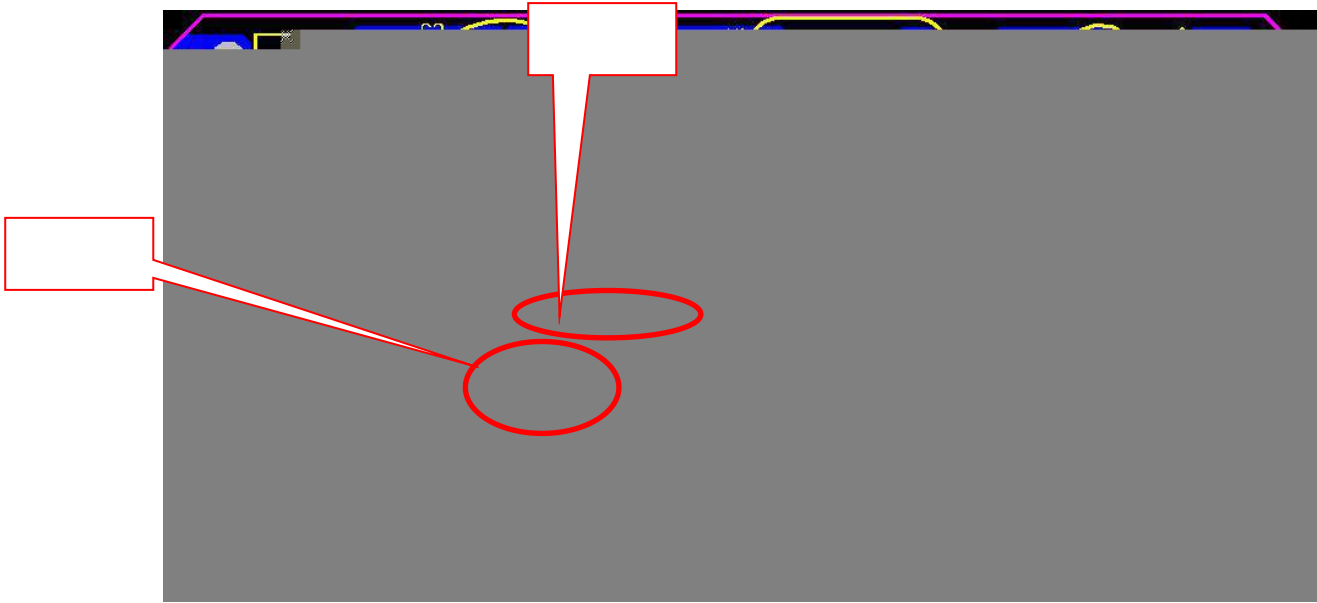
CX1	X	C8	104	R1	100K/1W	R8	5.1K
C1	10uF/400V	D1 D2	IN4007	R2	9.1K	U1	SM7022
C2	15uF/400V	D3 D4	IN4007	R3	100	U2	
C3	102/1KV	D5 D6	FR107	R4	270	U3	TL431
C4	103	D7	SR3100	R5	1K	F1	1A/250V
C5	10uF/50V	LT	UU9.8/30mH	R6	47K	Y1	222/250V
C6 C7	470uF/35V	L1	3uH	R7	33K	RT1	5D-9



业务电话: 400-033-6518

注: 如需最新资料或技术支持, 请与我们联系

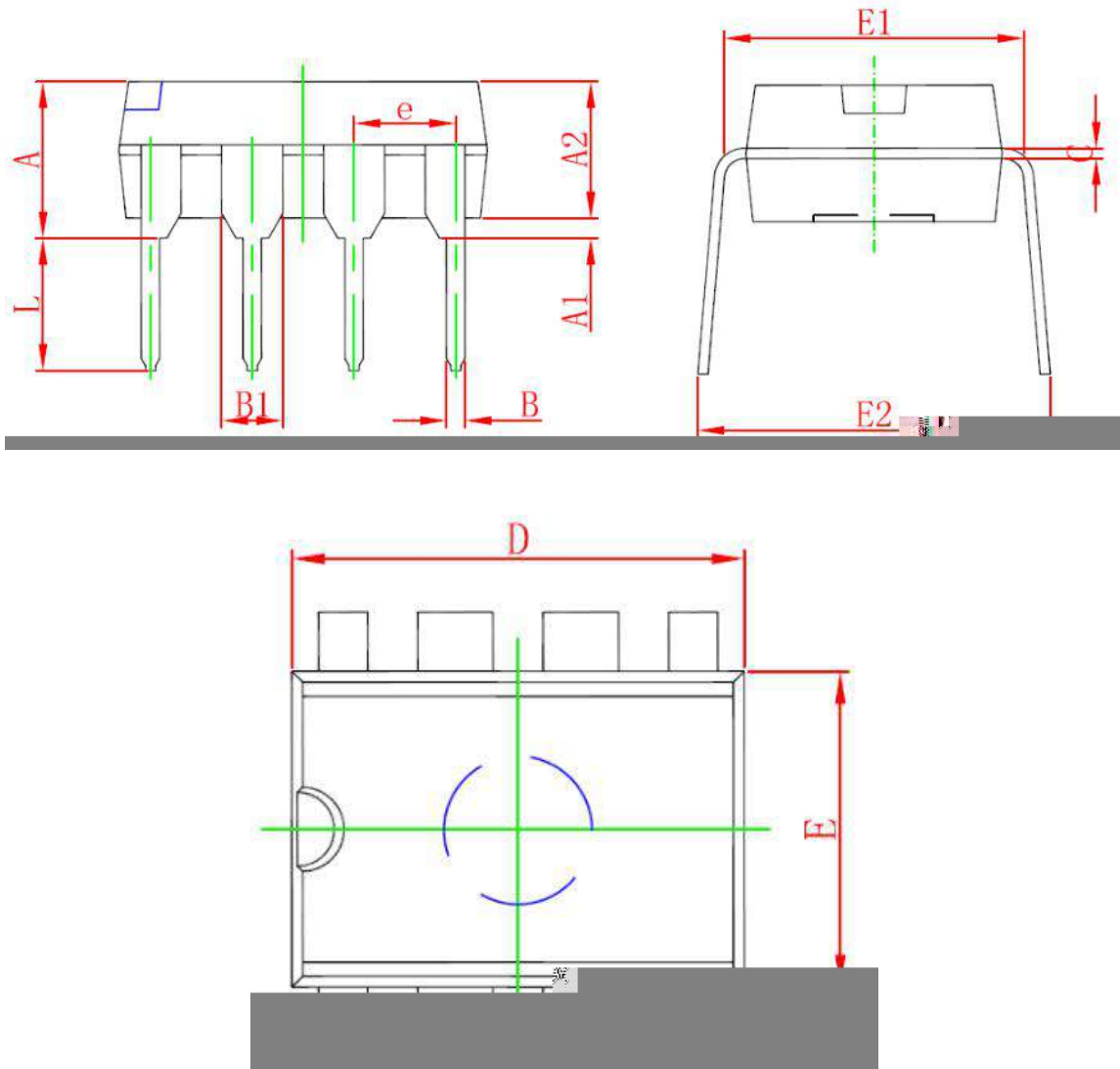
PCB layout



DIP8

DIP8/SOP8	◆	IC	DRAIN	GND	VDD	
	◆					EMC
	◆					
	◆	IC	1	2		8*8mm

DIP8

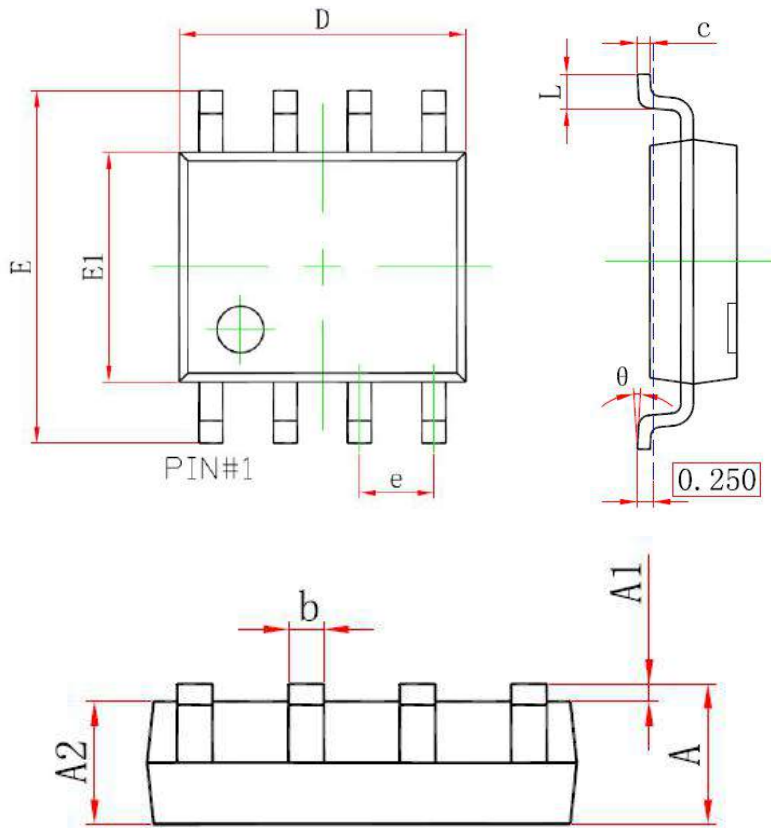


Symbol	Mn(mm)	Max(mm)
A	-	48
A1	05	-
A2	30	37
B	03	06
B1	1.524(BSC)	
C	02	04
D	91	95
E	615	645
E1	7.2	84
e	254(BSC)	
L	28	40
E2	88(BSC)	

业务电话：400-033-6518

注：如需最新资料或技术支持，请与我们联系

SOP8



Symbol	Mn(mm)	Max(mm)
A	1.25	1.95
A1	-	0.25
A2	1.25	1.75
b	0.25	0.7
c	0.1	0.35
D	4.6	5.3
e	1.27(BSC)	
E	5.7	6.4
E1	3.7	4.2
L	0.2	1.5
	0°	10°

业务电话：400-033-6518

注：如需最新资料或技术支持，请与我们联系

