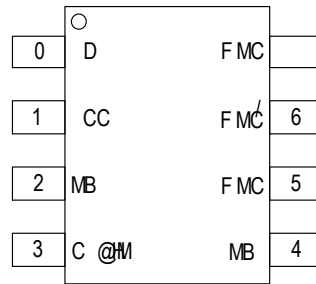


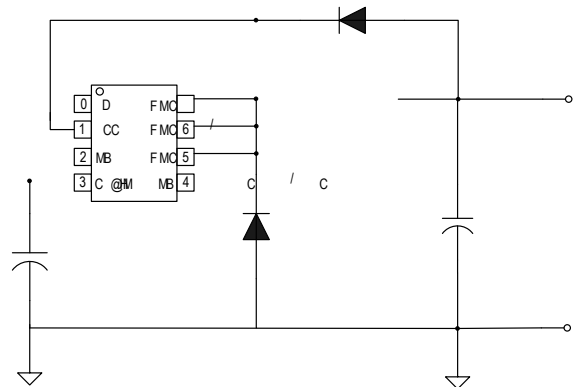
4 - 154 -
A BJ
4// /
4/ 11/ -
22JG
2-2 4 /

L 5/24
4 - 154 - / / L 5/24 4//
B
L 5/24 2-2.4-/ / D
BA

@B.CB

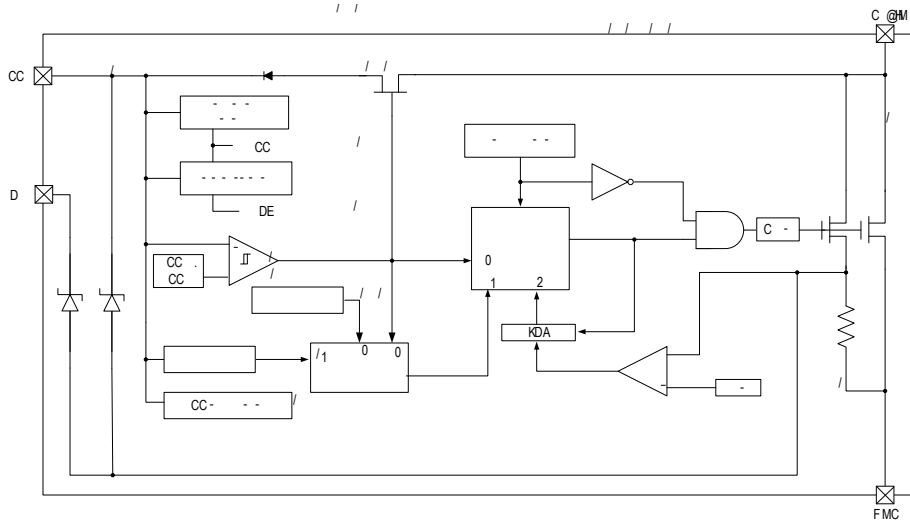


L 5/24	4 - 154 -	2-2.4-/	2// @



业务电话：400-033-6518

注：如需最新资料或技术支持，请与我们联系



0	D	D CC /2-2 /
1	CC	D FMC 4-/ /
2 4	MB	MB
3	C @M	L C @M
5 6	FMC	+ FMC

L 5/24	0/1111 .	3/11 .	02
--------	----------	--------	----

业务电话：400-033-6518

注：如需最新资料或技术支持，请与我们联系

@<14 B

c	C @M	, /-2 4/ /	
CC	CC /	, /-2	
4,	M 1	02/	B.
c	2	/-4	
I		,3/ 04/	B
F		,44 04/	B
D C	GAL	1	J

0

1 @<14 B I DCDB I D C40

2 IL@ @ c < IL@, @. 4,

@<14 B

Ht	C @M	cc<4 C @M<4/ / /	/	,	/-0	@
C M		Ht<2/ @	,	02	,	
CC M	CC /	D < cc<3-2 /	,	2-	,	
		D </ + cc<5-/ / /	,	4-2	,	
CC EE	CC /	D < cc<3-2 /	,	1-6	,	
		D </ + cc<5-/ / /	,	1-	,	
CC	CC /	D < cc<3-2 /	,	0-5	,	
		D < cc<3-2 / /	,	3-2	,	
CC	CC /	C @M<3/	,	5-/	,	
		D </ + cc<5-/ / /	,		,	
HCC		D < cc<2-2 / /	00/	02/	04/	@
		C @M<3/				
E B		D < cc<2-2 / /	1	22	2	JG
		C @M<3/				
KDA		D < cc<2-2 / /	,	00/	,	
		C @M<3/				
	5	,	,	04/	,	B

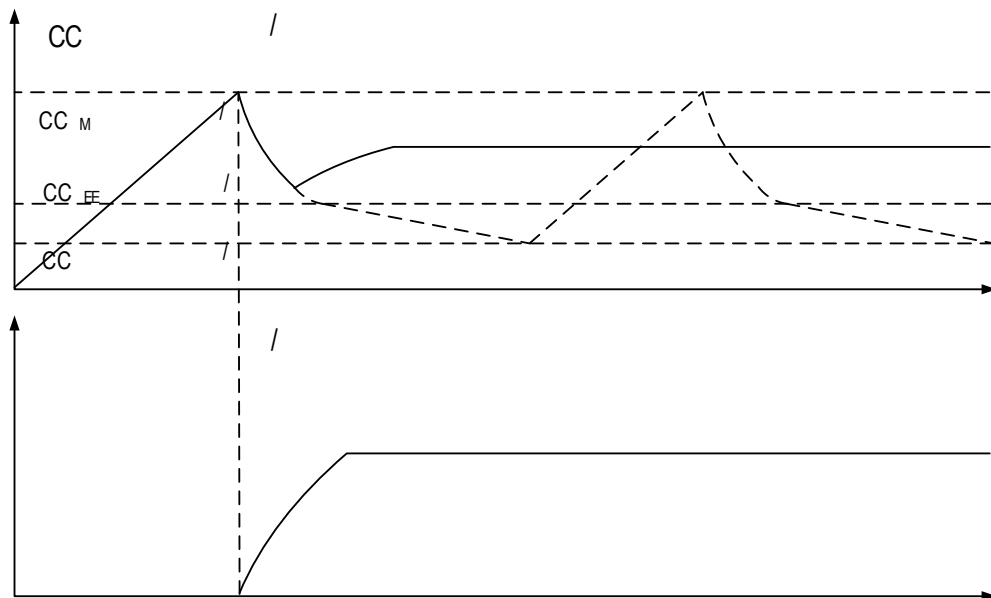
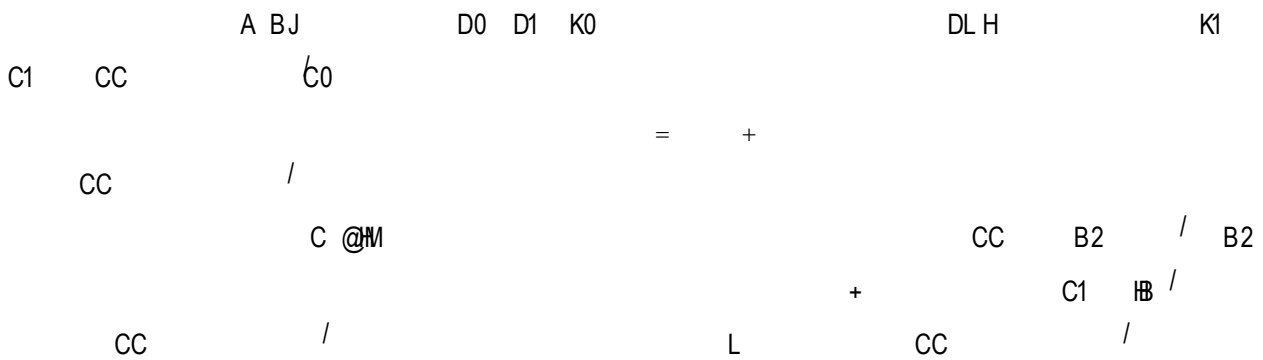
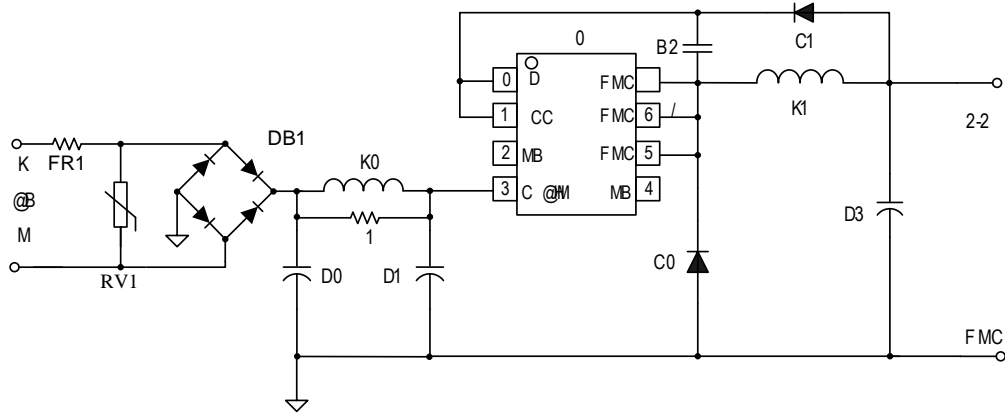
3

4

5 04/ B

业务电话：400-033-6518

注：如需最新资料或技术支持，请与我们联系



业务电话：400-033-6518

注：如需最新资料或技术支持，请与我们联系

A BJ

A BJ

C

$$C = \text{——}$$

$$J_E = \text{ / -2}$$

$$J_E = \frac{\Delta H}{H} < / -2$$

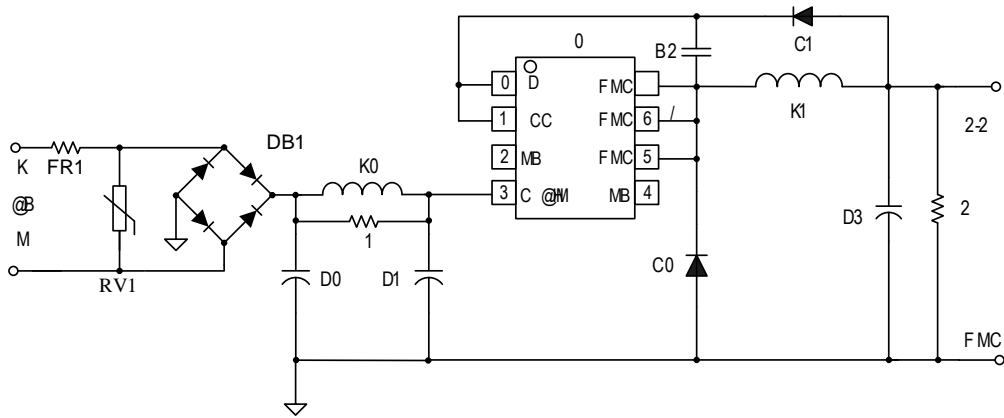
A BJ

K

$$K = \frac{0 - C}{\Delta H}$$

H

2-2 .2/ / @ /

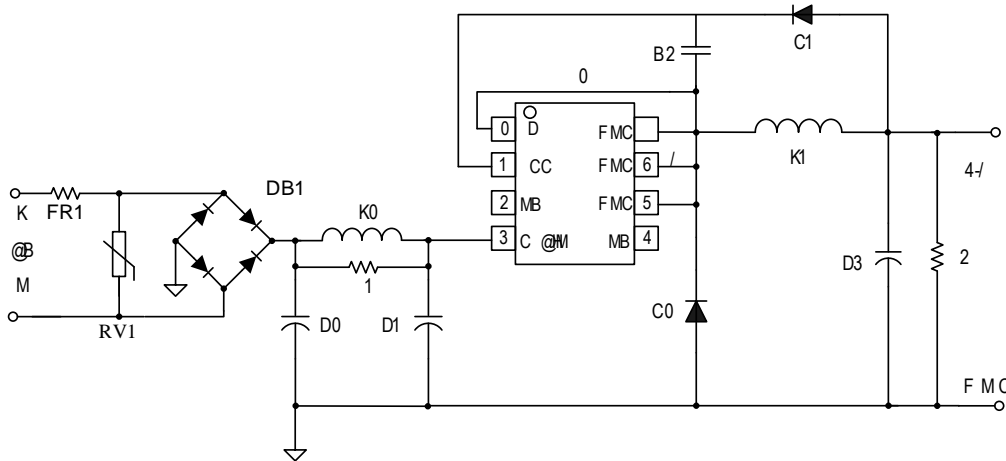


A L

业务电话：400-033-6518

注：如需最新资料或技术支持，请与我们联系

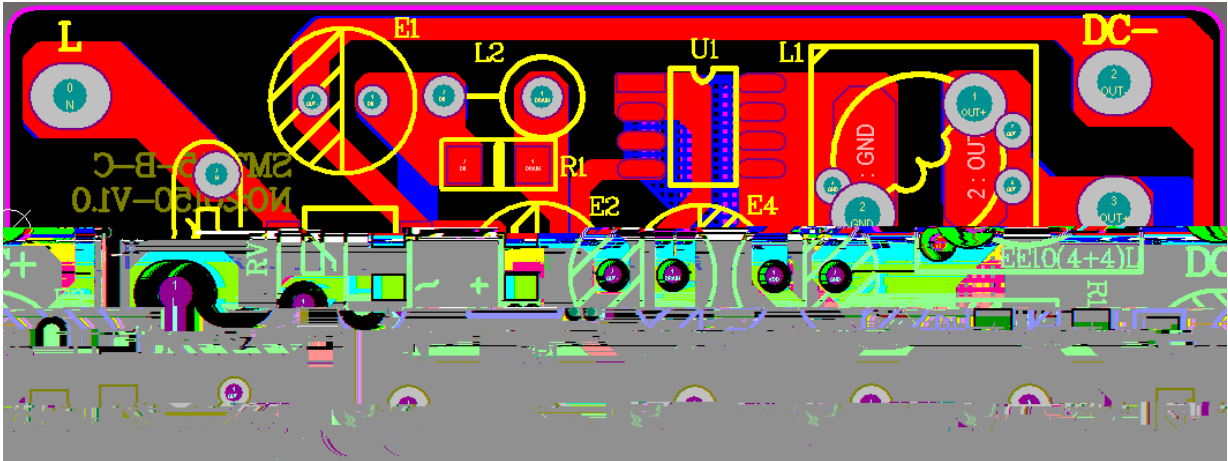
4- / .2/ / @ /



A L

0	6C360	E 0	0/ ./-14	B2	3-6 E 0/
CA0	L A5E	1	5- J.01/5	D3	11/ E 0/
C0 C1	D0I	2	0-4J./ /4	K0	0 G,
0	L 5/24	D0 D1	1-1 E3//	K1	0-1 G,BC64

0 0 /
1 DL H K0 1 D0 D1



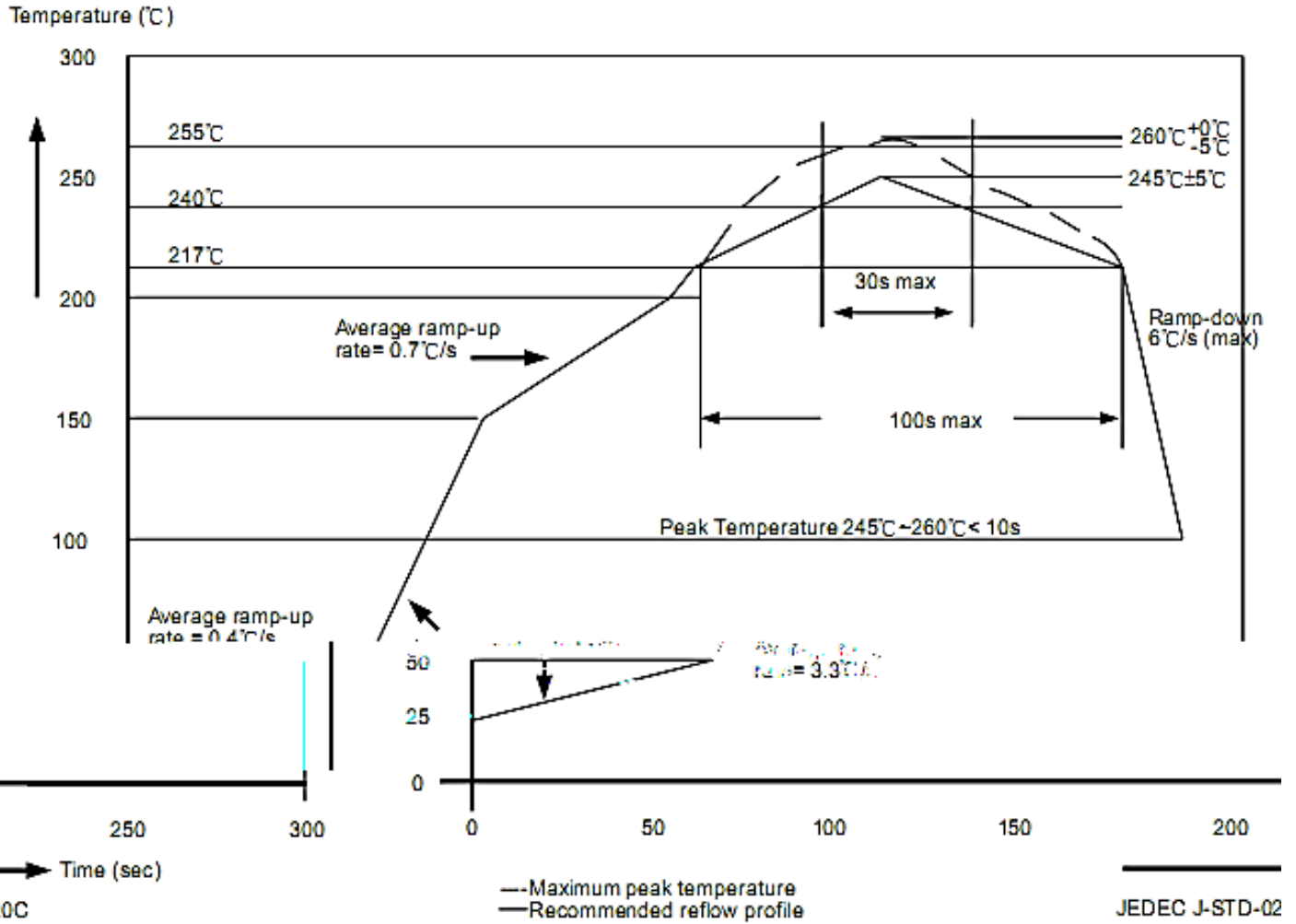
0

DL B

1

G

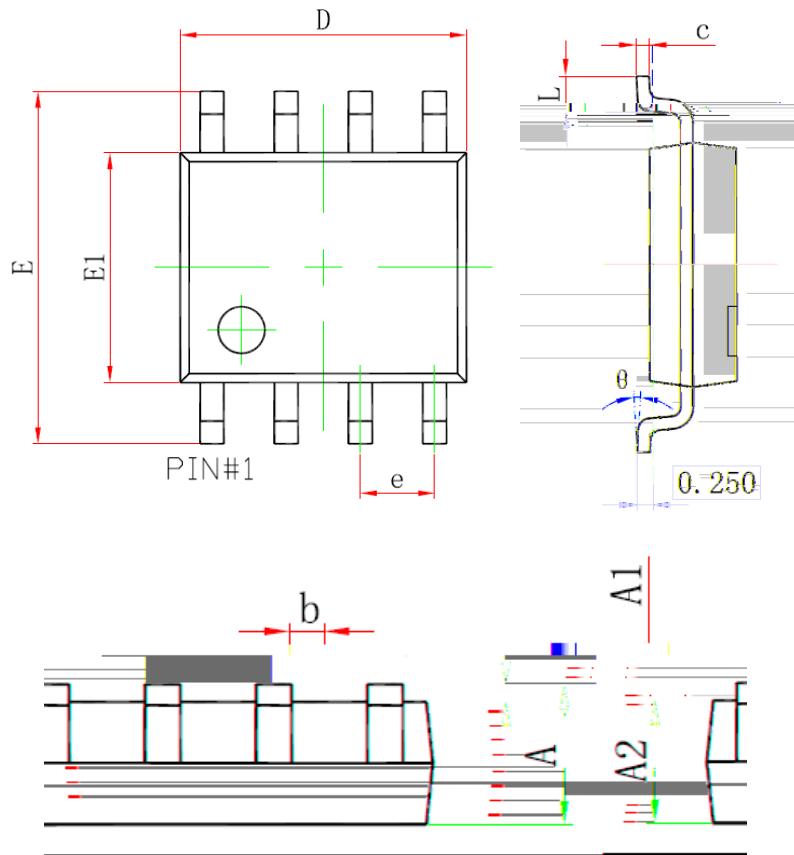
I, C,1/1



	2 24/	2 24/ 1/1/1	2 • 1/1/1
05	15/ / B	15/ / B	15/ / B
05 14	15/ / B	14/ / B	134 / B
•14	14/ / B	134 / B	134 / B

业务电话：400-033-6518

注：如需最新资料或技术支持，请与我们联系



	L	L
@	0-14	0-84
@	,	/-14
@	0-14	0-64
	/-14	/-6
-	/-0	/-24
C	3-5	4-2
-	0-16 A B	
D	4-6	5-3
D0	2-6	3-1
K	/-1	0-4
	/	0/

业务电话：400-033-6518

注：如需最新资料或技术支持，请与我们联系