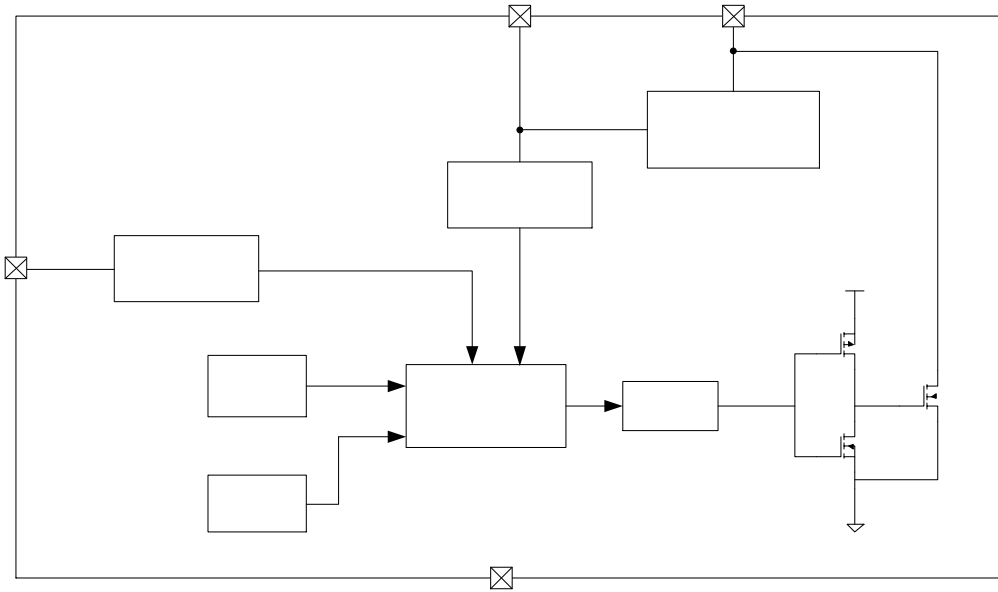


--	--	--









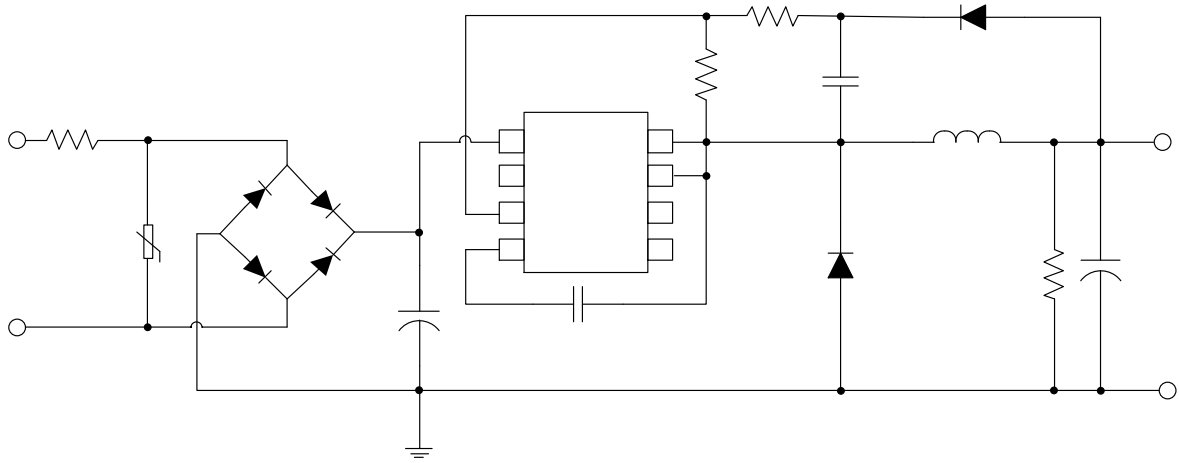
$$\frac{\quad}{\quad} = \frac{\quad}{\quad}$$

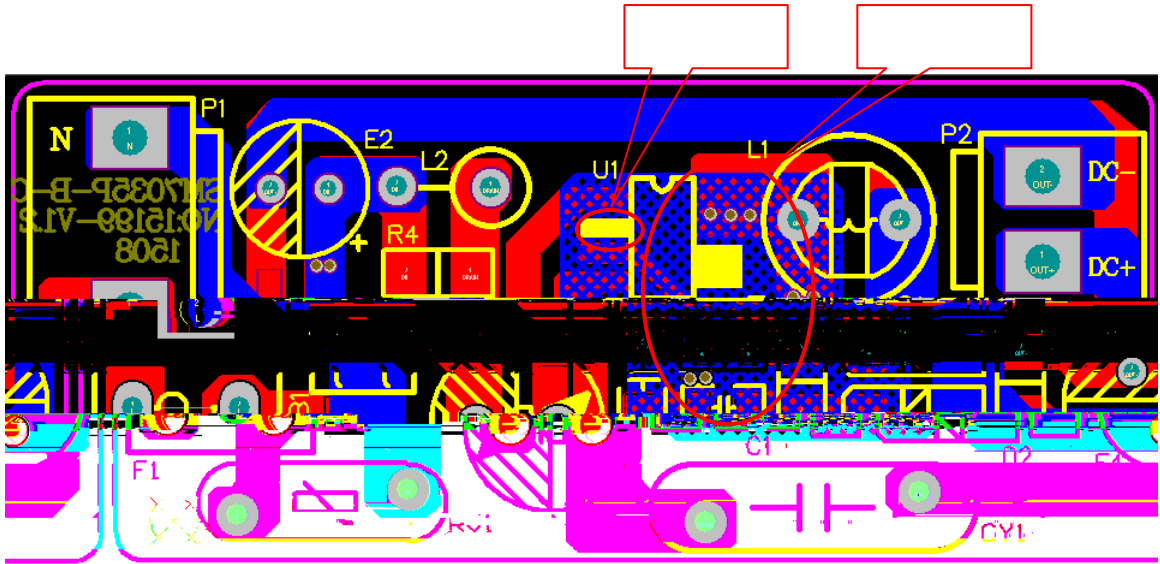
$R_{FBL}$

$R_{FBH}$

$V_{OUT}$

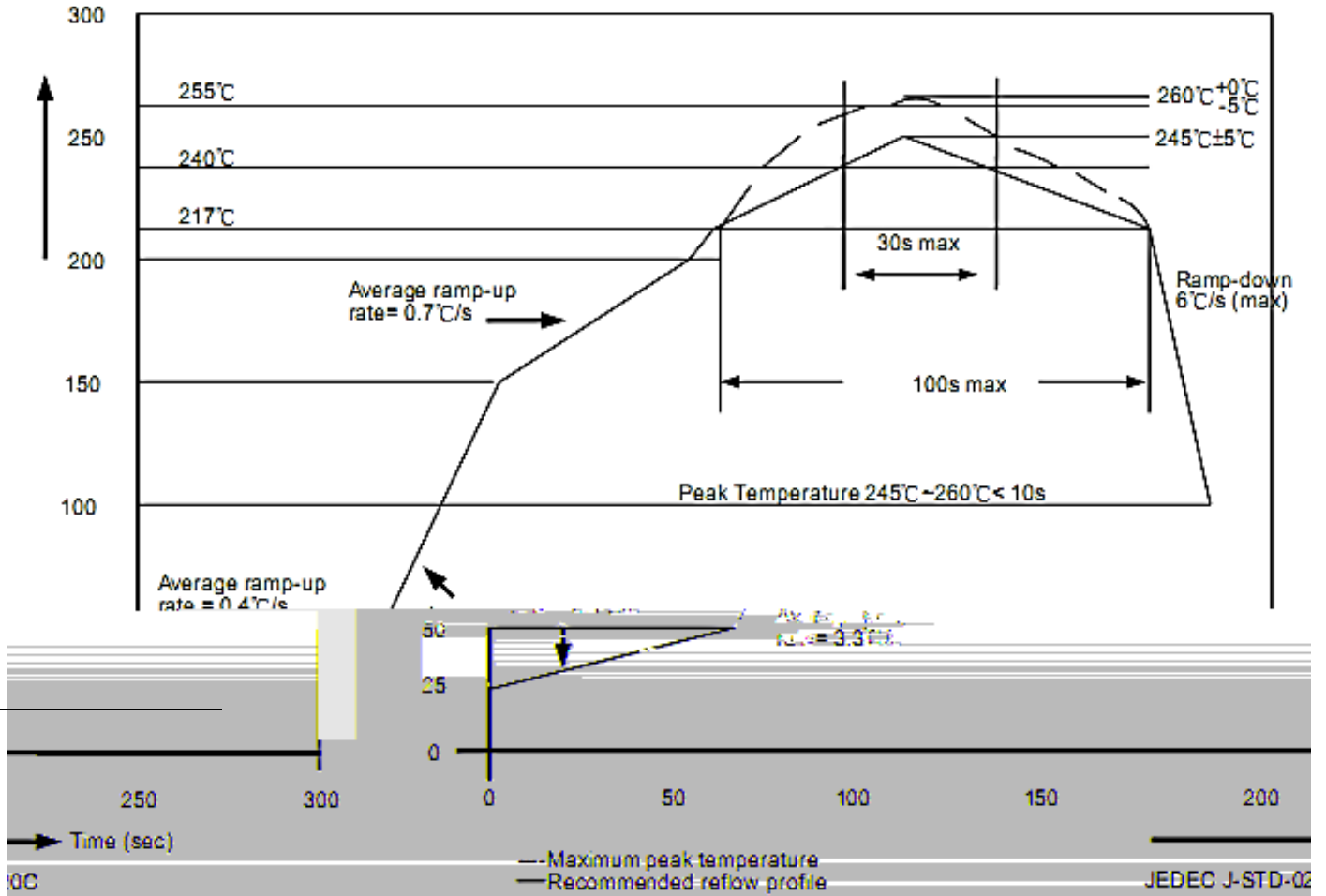
$V_{FB\_CV}$



--	--

Temperature (°C)




**业务电话：400-033-6518**

注：如需最新资料或技术资料，请与我们取得联系







