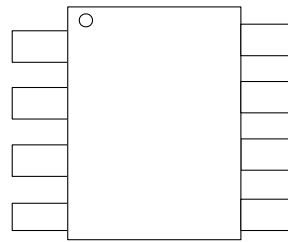
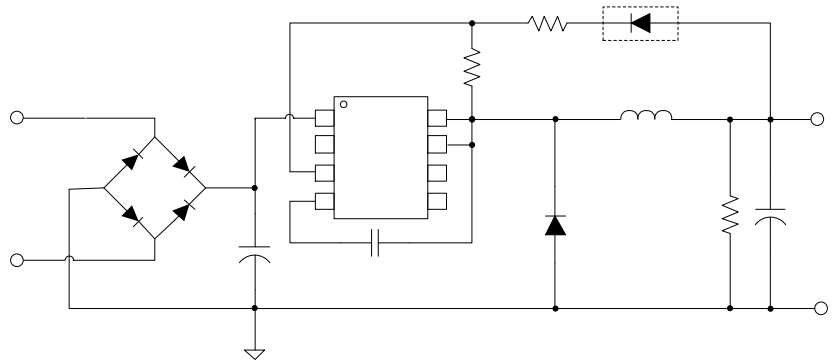
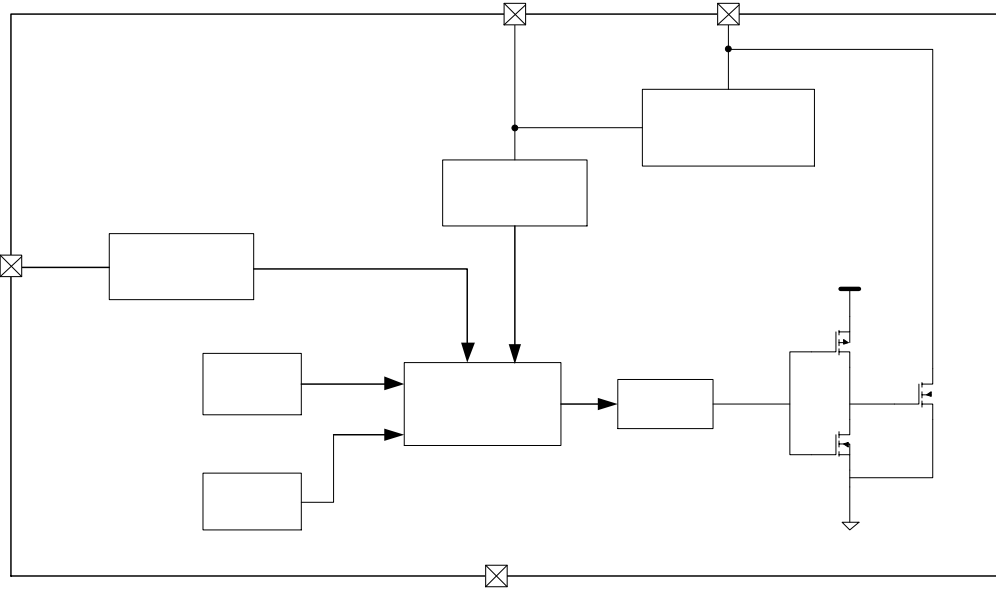


SM7033P







1

4 5

--	--	--	--	--

业务电话：400-033-6518

注：如需最新资料或技术支持，请与我们联系

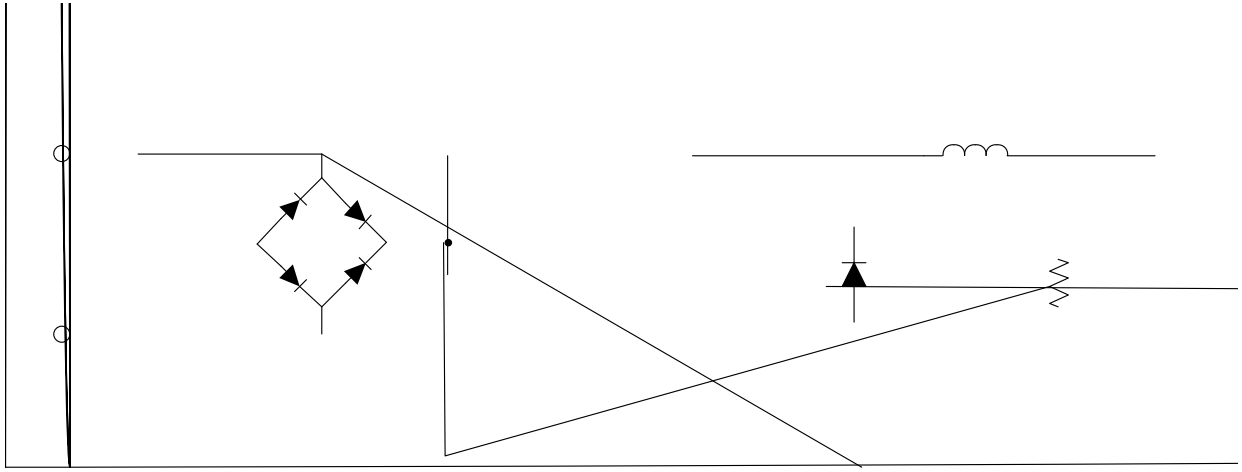
$$\frac{V_{OUT}}{V_{FB_CV}} = \frac{R_{FBH}}{R_{FBL} + R_{FBH}}$$

R_{FBL}

R_{FBH}

V_{OUT}

V_{FB_CV}



PCB layout

