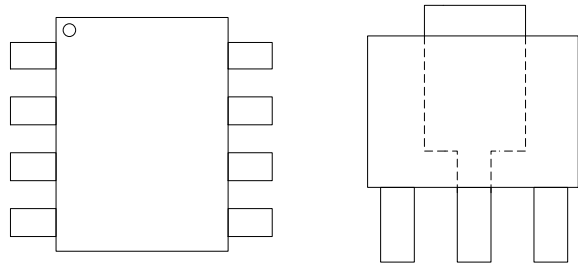
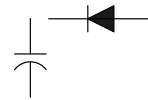
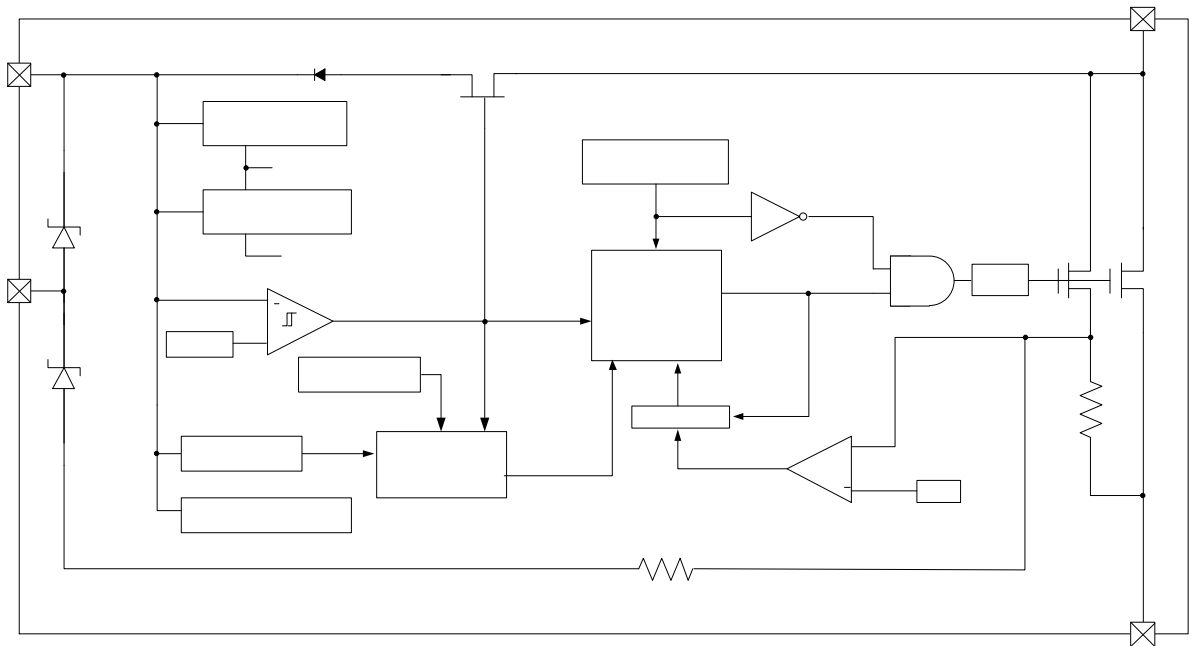


SM7015

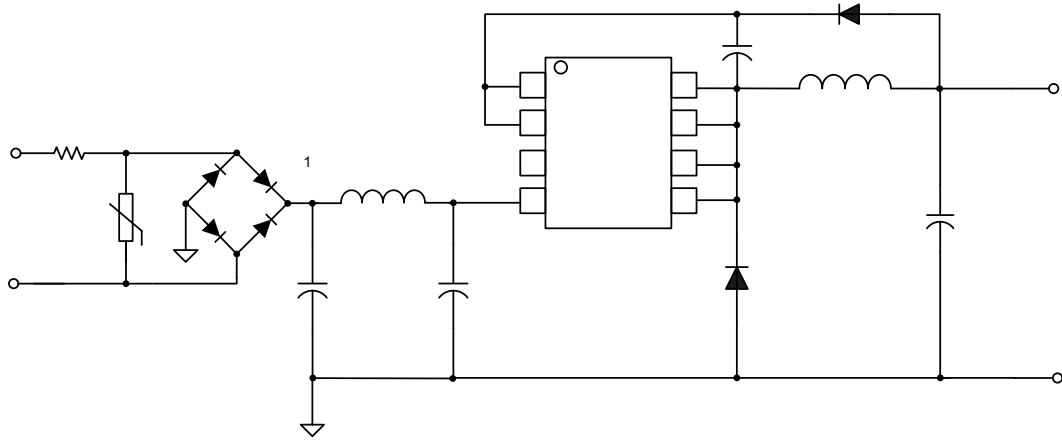




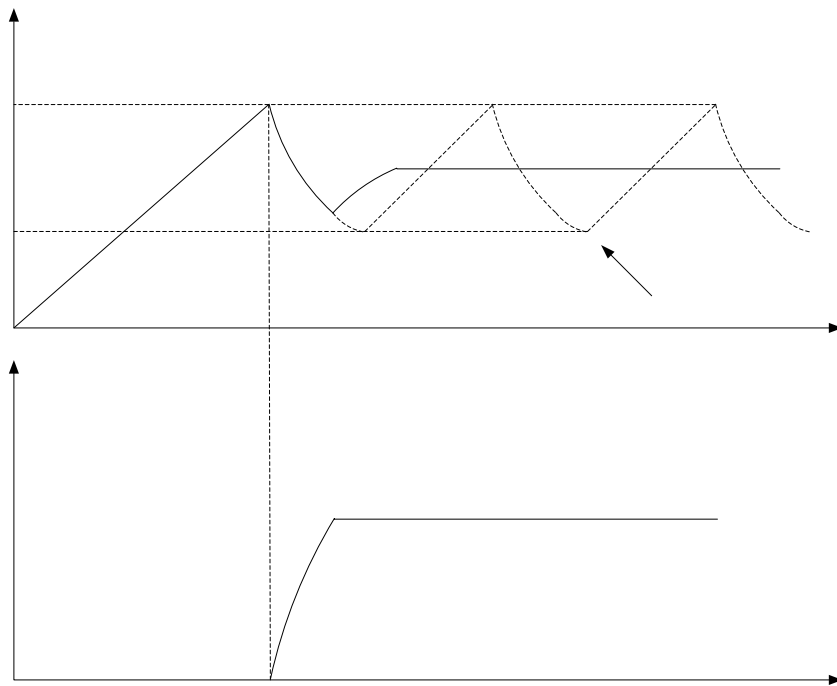


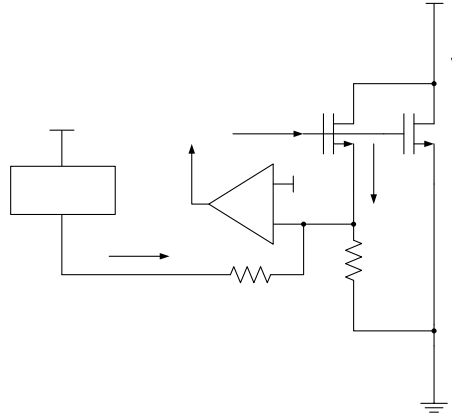
1

4 5

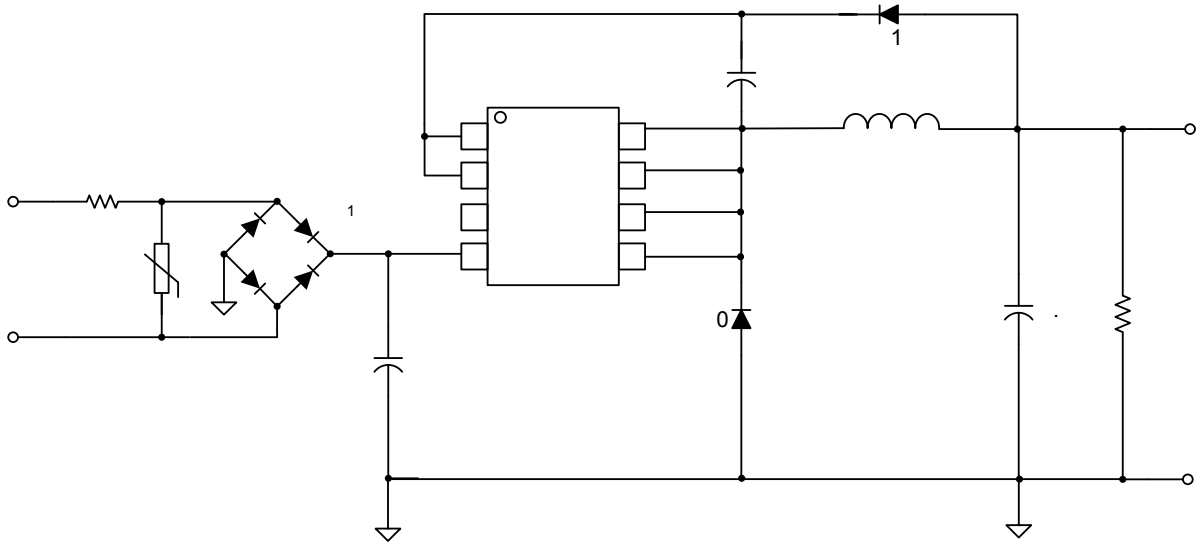


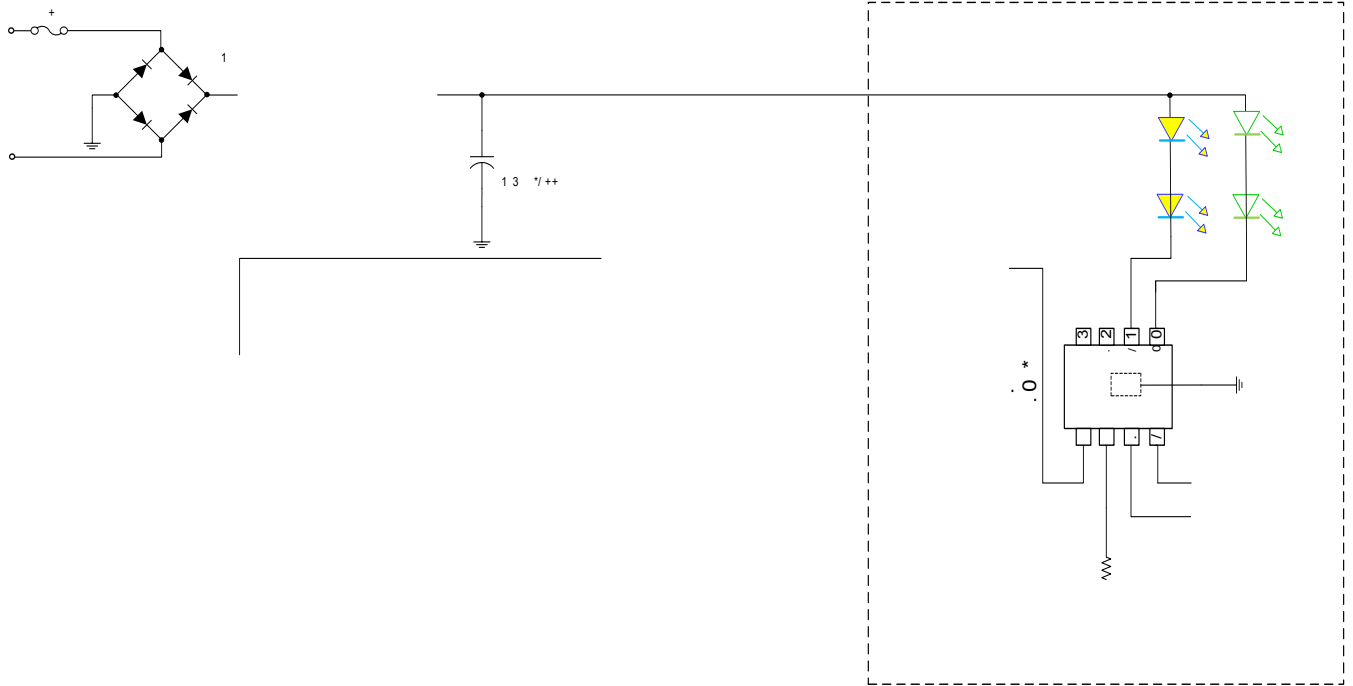
= + - ~



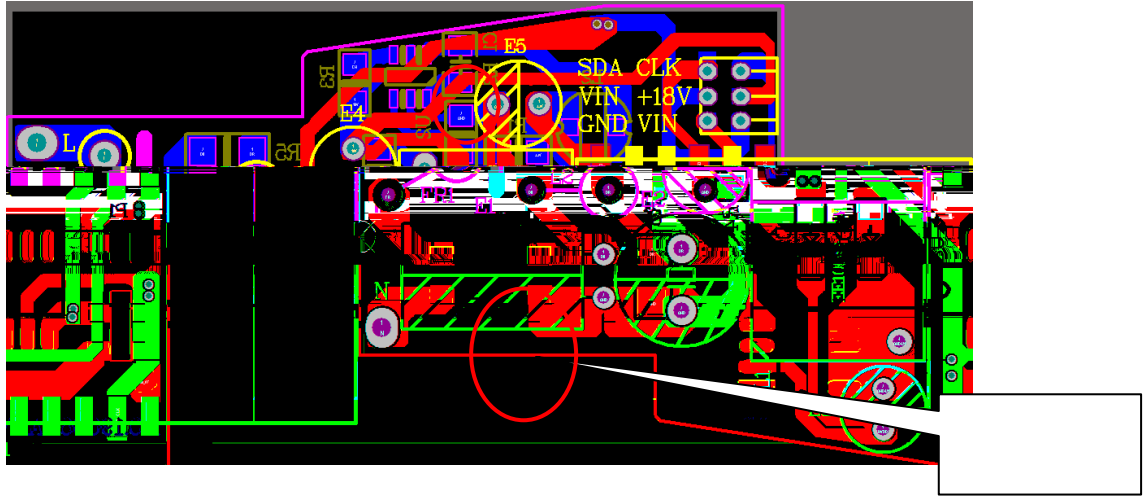


$$\begin{aligned}
 &= \\
 + \quad &= \\
 &= \text{————} \\
 &= \text{————} \\
 &= \text{————} \\
 &= \frac{\Delta}{\text{————}} \\
 &= \frac{\text{————}}{\Delta}
 \end{aligned}$$

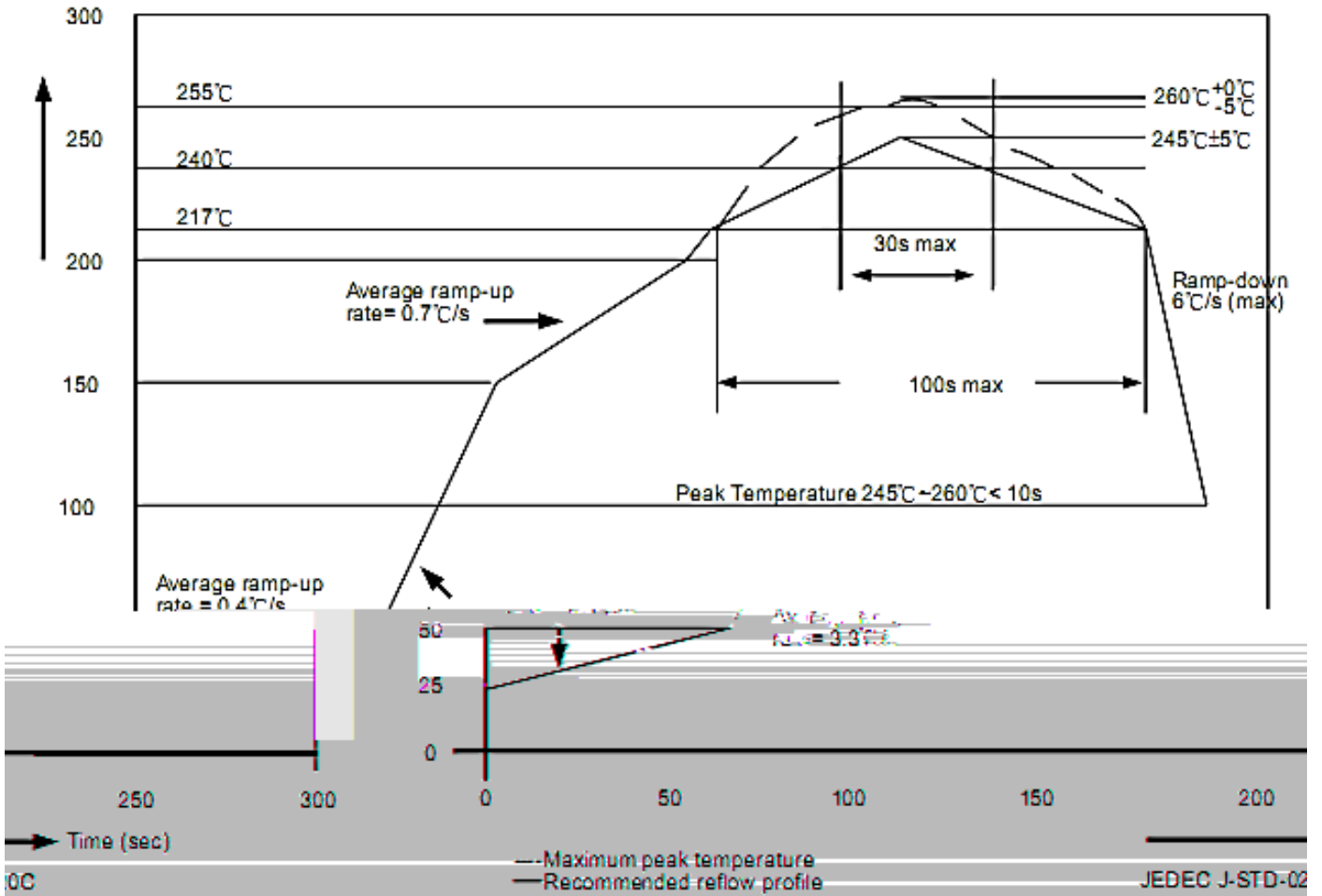




PCB layout



Temperature (°C)



业务电话：400-033-6518

注：如需最新资料或技术资料，请与我们联系。

